

# AUVENT BRASILIA EUROPA

## MODÈLES MANUEL ET MOTORISÉ



### Manuel d'installation

VERSION 2023



## **LISEZ CECI AVANT L'ASSEMBLAGE**

Cette section contient des avertissements importants pour votre sécurité et l'intégrité de votre auvent ainsi que son installation.

**AVANT** de jeter l'emballage de votre auvent, nous vous recommandons de faire l'inventaire de toute la quincaillerie présentée à la section **1.3**.

**ATTENTION!** Il est primordial de suivre ces instructions. Une installation inadéquate de cet auvent pourrait causer des blessures aux personnes et des dommages matériels importants.

**ATTENTION! NE LAISSEZ JAMAIS VOTRE AUVENT EN POSITION OUVERTE SANS SURVEILLANCE.**

**AVERTISSEMENT :** Votre auvent n'est pas fait pour supporter de forts vents et des accumulations de pluie, neige ou glace. Une telle accumulation pourrait briser les bras de votre auvent ou le faire tomber, causant des dommages corporels ou matériels.

**AVERTISSEMENT :** Le détecteur de vent n'est pas considéré comme un dispositif de sécurité qui élimine les bris reliés au vent ou à l'accumulation d'eau, neige ou glace. Veuillez prendre note qu'une simple panne de courant rend impossible la fermeture automatique de l'auvent.

**ATTENTION!** Une installation conforme des supports et l'intégrité du mur ou de la corniche sur laquelle l'auvent sera installé sont la seule responsabilité du client utilisateur. Toutes les maisons sont différentes et les fixations incluses pourraient ne pas convenir à votre situation d'installation. **EN CAS DE DOUTE**, consultez un entrepreneur certifié.

Pour rendre la tâche d'installation plus facile, nous sommes fiers de vous diriger vers notre site web, vous y trouverez une gamme de vidéos à caractère technique: <https://zonepatio.ca/tutoriels-videos/>

Pour toutes questions ou tous commentaires, n'hésitez pas à communiquer avec notre **Service à la clientèle au 1-866-466-4182**.

## **TABLE DES MATIÈRES**

### **1 Préparation de l'installation**

- 1.1 Outils et aides nécessaires
- 1.2 Déballez votre auvent
- 1.3 Liste des pièces incluses
- 1.4 Révision des prérequis
  - 1.4.1 Installation murale
  - 1.4.2 Installation sous corniche ou soffite

### **2 Installation murale**

- 2.1 Choisir la position
- 2.2 Trouver les montants, poutres ou solives
- 2.3 Cales et solidité
- 2.4 Installation des supports

### **3 Installation sur maçonnerie**

- 3.1 Choisir la position
- 3.2 Placement sur les briques
- 3.3 Installation des supports

### **4 Installation sous soffite ou sous corniche**

- 4.1 Choisir la position
- 4.2 Trouver les montants ou les chevrons
- 4.3 Cales et solidité
- 4.4 Installation des supports

### **5 Installer l'auvent**

- 5.1 Fixer l'auvent sur les supports
- 5.2 Tester la solidité de l'installation
- 5.3 Brancher et opérer l'auvent
- 5.4 La télécommande et son support
- 5.5 Ajustement et finition

### **6 Conseils et sécurité**

- 6.1 Entretien de la toile acrylique
- 6.2 Entretien de votre moteur électrique et télécommande
- 6.3 Préparation de votre auvent pour l'hiver
- 6.4 Retirer la valence

### **7 Appendices**

- 7.A Ajustement de la pente
- 7.B Ajustement des limites de l'auvent
- 7.C Réinitialisation et synchronisation du moteur et de la télécommande
- 7.D Détecteur de vent
- 7.E Mémorisation d'une nouvelle télécommande
- 7.F Enlever l'auvent des supports muraux

### **8 Guide de dépannage**

# 1 PRÉPARATION DE L'INSTALLATION

## 1.1 Outils et aides nécessaires

- Couteau de sécurité pour déballer, type A ou B
- 2 échelles ou escabeaux
- Ruban à mesurer
- Crayon, soit un marqueur à l'encre ou un crayon de menuisier
- Jeu de douilles et clé à cliquet de 9/16 po
- Tournevis Philips pour ouvrir le tube
- Clé Allen 6 mm pour ajuster la pente
- Perceuse
- Niveau
- Pour les installations dans une structure de bois, mèche de 3/16 po
- Pour les installations dans une structure de maçonnerie mèche à maçonnerie de 3/8 po



A



B

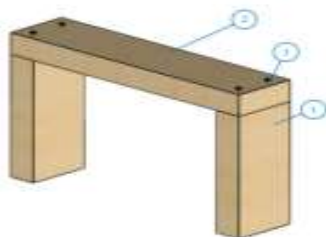
### Optionnel :

- Détecteur de montant
- Ruban à masquer
- Calfeutrant
- Cales de nylon, d'aluminium ou de cuivre
- Crochet à parement

Assurez-vous d'avoir de l'aide pour l'installation, il faut au moins deux personnes pour faire une installation sécuritaire. Il est par contre fortement recommandé de faire la location d'un monte-charge manuel ou d'un monte-charge électrique de type Skylift™.

## 1.2 Déballer votre auvent

- Votre auvent vous sera livré dans une boîte rectangulaire. La boîte sera attachée après une palette.
- Coupez les courroies autour de la boîte et soulevez le couvercle. Retirer les arceaux et couper les courroies vertes, qui sont aussi attachées à la palette.



- Sortir l'auvent de la boîte et le déposer sur une couverture ou sur des chevalets avec les supports et la manivelle sur le dessus. Retirer les accessoires emballés sur l'auvent.
- Retirer l'emballage de pellicule plastique avec précaution, il y a une fente au dos de l'auvent, vous pouvez y glisser le couteau de sécurité. Ne pas couper avec un couteau ordinaire ou un couteau à autorétraction, ce qui pourrait abîmer l'auvent, utiliser plutôt un couteau de sécurité, voir les photos de la **section 1.1**.
- Afin de protéger les coudes et les bras de l'auvent, ne pas enlever leur mousse protectrice et l'emballage de plastique avant l'installation.

**ATTENTION!** Les bras du Brasilia Europa sont munis de puissants ressorts et tendent toujours à s'ouvrir. Ils ont été refermés en usine, mais les manipulations lors du transport pourraient faire en sorte qu'ils ouvrent soudainement lorsqu'ils sont déballés.

## 1.3 Liste des pièces incluses

### Emballé sur l'auvent

- 1 manivelle

### Dans la boîte de quincaillerie

- 1 manuel d'installation
- 1 télécommande (si motorisé)
- 1 détecteur de vent (si motorisé)
- 1 outil en plastique vert de réglage de la pente
- 2 couvercles de plastique décoratifs

### Pour un auvent d'une largeur entre 10 pi et 13 pi






- 3 supports à boîtier (mur ou soffite)
- 3 ensembles de fixation pour supports à boîtier
  - 6 tirefonds, 3/8 po x 4 po
  - 6 vis à ancrage à la maçonnerie, 3/8 po x 4 po
  - 6 rondelles, 3/8 po

### Pour un auvent d'une largeur entre 14 pi et 16 pi

- 4 supports à boîtier (mur ou soffite)
- 4 ensembles de fixation pour supports à boîtier
  - 8 tirefonds, 3/8 po x 4 po
  - 8 vis à ancrage à la maçonnerie 3/8 po x 4 po
  - 8 rondelles, 3/8 po

### Pour un auvent d'une largeur entre 17 pi et 20 pi

- 6 supports à boîtier (mur ou soffite)
- 6 ensembles de fixation pour supports à boîtier
  - 12 tirefonds 3/8 po x 4 po
  - 12 vis d'ancrage à maçonnerie, 3/8 po x 4 po
  - 12 rondelles, 3/8 po

<p>Manivelle</p>		
<p>Télécommande et son support</p>		
<p>Détecteur de vent et son support</p>		
<p>Outil de réglage de plastique vert</p>		
<p>Support à boîtier mural, si vous avez choisi une installation murale</p>		

Support à boîtier soffite, si vous avez choisi une installation soffite	
Couvercles de plastique décoratifs	
<b>Ensemble de fixation pour supports à boîtier</b>	
Tire-fond	
Vis d'ancrage à la maçonnerie	
Rondelle 3/8 po	

#### 1.4 Révision des prérequis

Évaluer adéquatement l'espace requis pour installer l'auvent en suivant les étapes des sections **1.4.1** à **1.4.2** inclusivement; ceci vous permettra de déterminer le type d'installation requis.

Si vous avez 2 auvents Europa côte à côte ou si votre auvent est près d'un coin intérieur, notez qu'il faut au moins 2 po d'espacement entre les 2 auvents et 3 po du côté moteur ou manivelle s'il se trouve près d'un coin ou d'un mur intérieur. Ceci vous permettra d'installer facilement les capuchons décoratifs.



### 1.4.1. Installation murale

**NOTE :** Nulle situation n'est parfaite. Certaines installations (ex. : lorsqu'il y a un jeu entre le revêtement et le montant) nécessitent une plaque de support en bois (madrier) ou en métal afin de solidifier et faciliter l'installation des supports muraux. Ce type d'installation requiert la consultation d'un installateur d'expérience.

#### Hauteur requise

La pente de votre auvent pré réglée en usine au plus haut possible, soit à approximativement 18 po du haut du support, donnant à l'auvent une projection de 10 pi. Il est possible que vous ayez à donner plus de pente à votre auvent si l'installation ou la surface ne sont pas parfaitement à niveau. Prendre ceci en considération lors du choix de la hauteur d'installation.

Nous recommandons une hauteur d'installation de 108 po en respectant une hauteur minimale de 96 po. Il est aussi nécessaire d'avoir une zone libre de 9,5 po de hauteur sur la largeur totale de l'auvent (au-dessus de sa structure).



Si votre auvent est motorisé, il faudra le brancher à une prise électrique. Le câble d'alimentation mesure 15 pi de long et doit être branché dans une prise de type DDFT (GFI). L'intensité de courant requis pour le moteur est inférieure à deux ampères (2A).

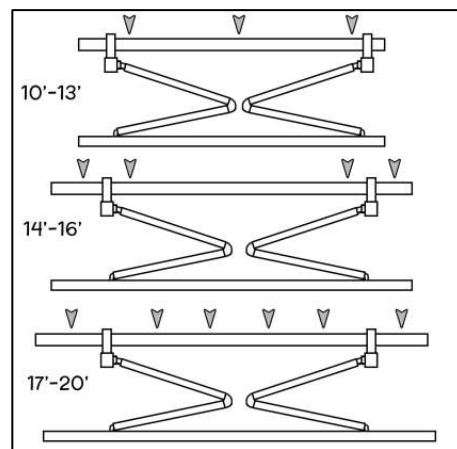
## Largeur requise

Le nombre de supports pour un auvent Europa varie selon la largeur de l'auvent en question (voir la figure ci-contre). Le poids de l'auvent est supporté uniquement au niveau de ces points de support. Par conséquent, des montants ou d'autres membres structurels de la maison sont nécessaires au niveau de ces points de support.

Que vous installiez sur un revêtement, de la maçonnerie ou tout autre type de mur, notez bien que les coins extérieurs des murs ont quelques pouces sans aucun élément de charpente, et ce, peu importe le type de revêtement extérieur.

Cette absence est à considérer si vous disposez d'un espace limité pour installer les supports, par exemple : un mur étroit ou une fenêtre près du coin.

Il vous faudra localiser les montants ou les solives pour installer les supports. Il est à noter que plusieurs constructions récentes comportent des solives composites en « I » ou des solives ajourées au lieu des solives de bois massif. **Ces types de solives ne peuvent pas servir à ancrer l'auvent.**



## Sur maçonnerie

Les murs de maçonnerie sont moins solides près de leur sommet. Il faut qu'il y ait au minimum 20 po ou 4 à 6 rangs de briques au-dessus de la zone d'installation pour un support sécuritaire. Assurez-vous que la brique et que le mortier sont sains. L'installation sera ainsi plus facile et sécuritaire. Le poids du mur au-dessus des supports empêche le poids de l'auvent de déchausser les briques.

**ATTENTION!** Certains murs de maçonnerie pourraient ne pas être conçus pour supporter l'auvent en toute sécurité. Les fixations fournies ne sont pas conçues pour fixer un auvent sur certains types de briques ou sur les briques décoratives.

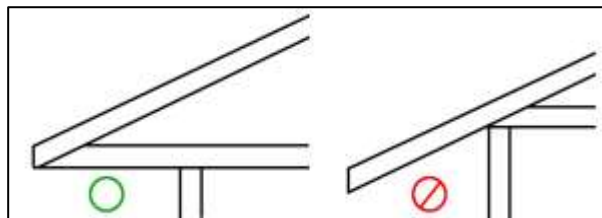
**EN CAS DE DOUTE**, consultez un entrepreneur certifié pour confirmer si les fixations fournies sont adéquates pour le type de mur où vous planifiez votre installation. Si elles ne le sont pas, il sera en mesure de vous informer en ce qui concerne vos besoins spécifiques d'installation.

## 1.4.2 Installation sous corniche ou soffite

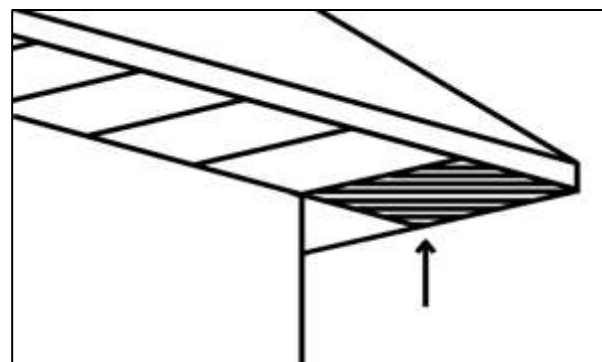
Il faut ouvrir le soffite et inspecter l'intérieur de votre corniche. Vérifier si les solives ou les chevrons sont à niveau ou en pente et s'ils sont assez solides et sains pour soutenir l'auvent.

Si les chevrons sont en pente, il faudra acheter des adaptateurs pour chevrons ou installer une poutre nivelée; veuillez consulter un entrepreneur certifié à ce sujet si votre installation est de ce type.

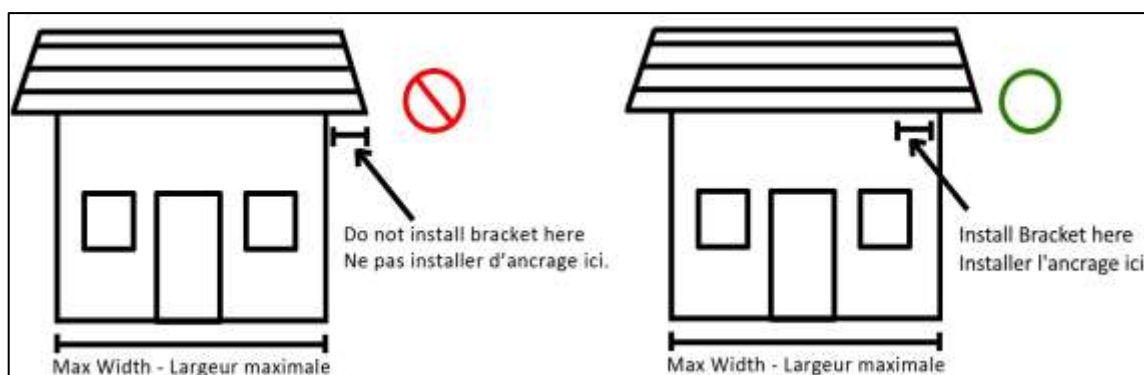
Veuillez noter que les poutres nivelées et les adaptateurs pour chevrons ne sont pas inclus dans le prix de votre auvent.



Si votre corniche est en porte à faux dans les deux directions, le coin de la corniche n'est pas assez solide pour supporter un auvent.



Dans ce cas spécifique, cela signifie que votre auvent ne peut pas être plus large que le mur, et ce même si la corniche est plus large que le mur et que vous aviez planifié d'installer sous la corniche.



## 2 INSTALLATION MURALE

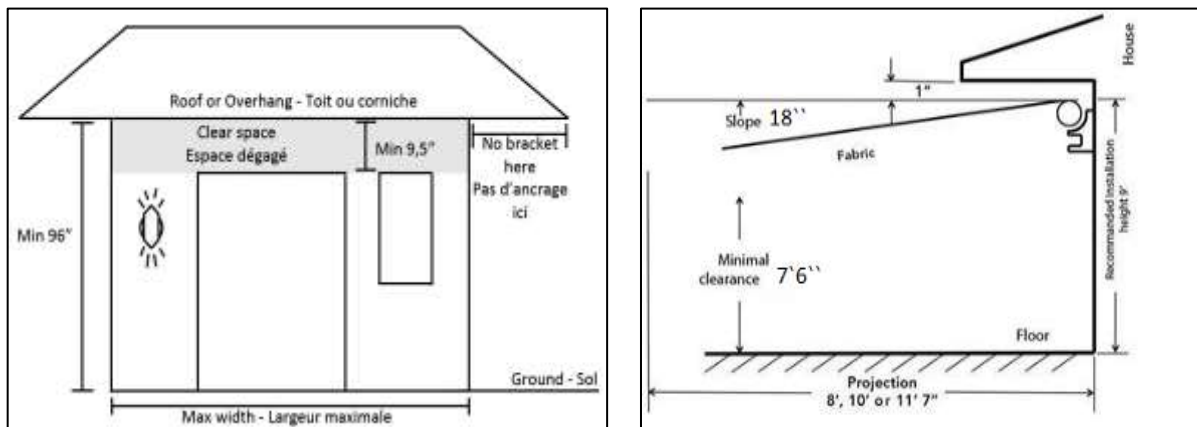
L'installation des supports peut se faire seule, mais vous aurez besoin d'aide pour suspendre l'auvent sur les supports. L'installation des supports est la partie qui requiert le plus de temps et de minutie.

Pour tous les bâtiments qui ont une structure interne en bois avec revêtement de bois, vinyle ou aluminium, les tirefonds doivent être solidement ancrés dans une partie structurale du bâtiment. Assurez-vous de trouver le centre de la pièce structurale et de percer avant de fixer le tirefond.

### 2.1 Choisir la position

#### Hauteur de l'installation

- Assurez-vous de laisser au moins 9 ½ po entre le bas du support et le dessous de la corniche.
- La pente de votre auvent est pré réglée en usine au plus haut possible, soit à approximativement 18 po du haut du support.
- Par exemple: si vous installez l'auvent sur un mur à une hauteur de 9 pi de la terrasse ou du patio, la hauteur de dégagement de la barre frontale de l'auvent sera 7 pi 6 po lorsque l'auvent sera complètement ouvert.

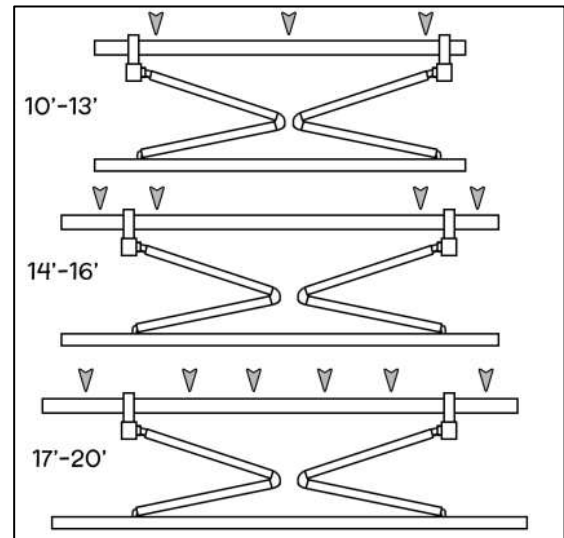


- Si nécessaire, la pente peut être réajustée, voir l'appendice **7.A**. À l'endroit où vous souhaitez installer l'auvent, du côté gauche, mesurez à partir du plancher et faites une marque à la hauteur de montage souhaitée moins 1 po devrait être au moins 96 po, nous recommandons 108 po. Faites la même chose du côté droit.
- Faites une deuxième marque à 9 ½ po en dessous de la première marque. L'espace entre ces deux marques doit être dégagé de tout obstacle le long du mur (luminaires, etc.).
- Tracez une ligne à niveau sur la marque inférieure sur la longueur totale de l'auvent. Le bas du support reposera sur la ligne inférieure.

- Si vous décidez d'installer des supports soffites sur le mur, le haut du support peut toucher à la corniche.

### Largeur de l'installation

- Marquez verticalement le centre et les deux extrémités de l'auvent.
- Tracez ensuite à l'horizontale les limites de la zone d'installation à 9 ½ po d'espacement. Vous obtiendrez la zone d'installation de l'auvent (représente un rectangle de la largeur de l'auvent par 9 ½ po de hauteur).
- À l'aide du schéma, choisissez le positionnement des supports approprié. Ces positions sont approximatives, car les supports doivent toujours être installés dans des montants ou une pièce structurale de la maison.



## 2.2 Localiser les montants, les poutres ou les solives

Vous devez maintenant localiser les montants, les poutres ou les solives de plancher situés là où chaque vis doit être ancrée ainsi qu'ou les trous des supports muraux et du support central doivent être percés, comme expliqué ci-dessous.

**ATTENTION!** Il ne faut jamais installer un support mural vis-à-vis les supports de bras. Il faut plutôt l'installer de chaque côté en privilégiant l'intérieur des supports de bras.

### Méthode A

- Si vous comptez installer votre auvent sur un mur qui a une fenêtre ou une porte, dans certains cas, vous pourrez utiliser cette occasion pour localiser les montants à l'intérieur de votre maison et transférez ces mesures à l'extérieur.
- Servez-vous d'un ruban à masquer. De l'intérieur de votre maison, sur le mur où votre auvent sera installé, placez un morceau d'environ 6 po de ruban à masquer verticalement sur la vitre.
- Maintenant, localisez les montants sur le même mur de l'intérieur et marquez le centre de chaque montant. Selon le type de revêtement que vous avez, vous pourriez utiliser un détecteur de montants.

- Mesurer à partir de la bande du ruban adhésif ou de la porte jusqu'au centre du montant, et inscrire les mesures.
- Continuez à localiser les montants additionnels et inscrivez les mesures.
- De l'extérieur, à l'aide des mesures prises à l'intérieur, localiser les montants en vous référant aux mesures de la bande de ruban adhésif ou la porte.
- Marquez le centre de chaque montant sur lequel une vis sera fixée au support avec une ligne verticale de 6,5 po.
- Pour faciliter le montage de l'auvent dans les supports, il est très important que la ligne soit bien droite et à niveau.

**NOTES :** Des cales peuvent être nécessaires, selon le type de revêtement mural.

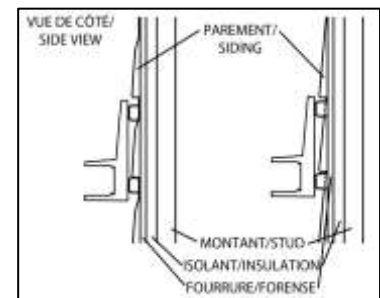
**ATTENTION!** L'installation des supports est l'étape la plus importante et critique du montage de l'auvent. Il est impératif que toutes les vis soient bien ancrées aux montants, solives, madriers ou autres éléments structurels majeurs. Ne pas le faire pourrait entraîner l'effondrement de l'auvent et causer des blessures corporelles.

Même un vent modéré exerce une grande force sur l'auvent et les supports. C'est pourquoi il est important que tous les supports soient fixés solidement. Il sera également plus facile d'accrocher l'auvent sur les supports si l'endroit est bien choisi.

### Méthode B :

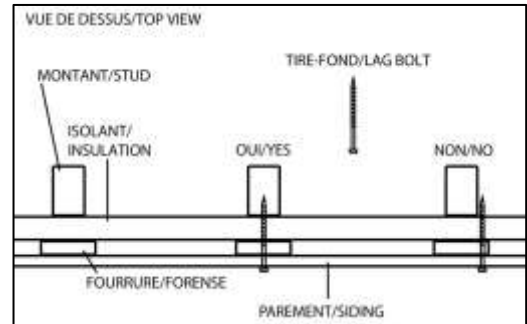
Pour les cas où la méthode A ne fonctionne pas :

- Soulevez le déclin avec un crochet à parement et repérez les montants ou la fourrure.
- Testez en enfonçant un clou, une vis ou en perçant un petit trou. Gardez en tête que la fourrure est rarement centrée avec les montants (partie structurelle de la maison).
- Lors de la prise de mesure ou au moment de tirer la ligne, il est possible que vous remarquiez que le mur soit courbé ou arqué. Dans ce cas, il faudra mettre plus de cales sur certains supports que sur d'autres. Il est impératif que tous les supports soient alignés sur la profondeur (projection) autant que sur la hauteur.
- Décidez si la cale sera par-dessus, à travers ou sous le déclin. Si on met la cale par-dessus le déclin, il est important qu'elle soit à l'endroit où le déclin touche directement à du solide. La cale ne doit EN AUCUN CAS reposer directement sur de la mousse isolante, de la fibre de carton (Tentest) ou de la laine minérale.



- S'il y a de l'isolant en feuille, de la fibre de carton (Tentest) ou de la laine minérale, il faut en enlever un carré de taille suffisante pour mettre une retaille de bois vis-à-vis le montant ou percer et mettre une cale qui s'appuie sur la surface solide (bois, etc.). Elle doit être bien fixée et servira à supporter la cale.

**ATTENTION!** Il y a généralement un morceau de fourrure ou latte par-dessus la fibre de carton, plus large que le montant. Il est important que le tirefond soit fixé dans le centre du montant et non pas seulement dans la fourrure. Bien sonder la position choisie avec une petite mèche pour éviter de faire éclater le montant en perçant trop près du bord.



**NOTES :** Des cales peuvent être nécessaires, selon le type de revêtement mural.

## 2.3 Cales et solidité

Les déclin, la tôle, le stuc, les briques décoratives et le bois comportent souvent un vide entre les éléments structurels et le revêtement. Si le revêtement est écrasé par l'auvent, celui-ci peut bouger. Si l'auvent bouge, ceci causera une installation inégale, l'auvent peut également tomber et ainsi causer des dommages corporels et dommages matériels au mur et à l'auvent.

Afin d'avoir une installation solide, utiliser des cales appropriées. Une bonne façon de caler les supports est d'utiliser des cales tubulaires ou des rondelles de nylon, d'aluminium, de cuivre (ou autre) de la bonne longueur selon l'espace à combler.

**EN CAS DE DOUTE,** consultez un entrepreneur certifié pour confirmer si ce type de montage est adéquat.

La cale peut être installée par-dessus le déclin si une surface suffisamment grande est en contact direct contre une surface solide. Sinon, la cale peut être installée sous le déclin où un trou peut être percé dans le déclin pour pouvoir y insérer la cale.

**ATTENTION!** Si le parement a été percé, assurez-vous de bien calfeutrer autour de la cale afin d'éviter les infiltrations d'eau.

## 2.4 Installation des supports

Une fois les montants trouvés et les cales de la bonne longueur choisies, vous pouvez faire l'installation des supports.

**ATTENTION!** Il ne faut jamais installer un support mural vis-à-vis les supports de bras.

- Assurez-vous que chacun des supports nécessaires soit positionné exactement au centre d'un montant de la structure du mur.



- Utilisez un foret de 3/16 po pour percer tous les trous à travers le parement et la cale (si nécessaire) à environ 3 po de profondeur dans le montant ou la solive. Cela aidera à prévenir l'effritement ou le fractionnement des montants lors de l'installation des tirefonds. Nous recommandons d'appliquer du calfeutrant dans les trous, avant d'y insérer les vis.
- À l'aide d'une douille de 9/16 po, installez les supports à l'aide de tirefonds de 3/8 po x 4 po.
- Utilisez la rondelle fournie entre les têtes des tirefonds et des supports.
- Tout en serrant les tirefonds, garder le support à niveau en vous servant d'un niveau. Ne pas trop serrer les tirefonds; cela pourrait scinder la structure de bois ou affaiblir la force de retenue de la vis.

### 3 INSTALLATION SUR MAÇONNERIE

**ATTENTION!** Certains murs de maçonnerie pourraient ne pas être conçus pour supporter un auvent de façon entièrement sécuritaire. Les fixations fournies ne sont pas conçues pour fixer un auvent sur certains types de briques (ou sur des briques décoratives, des blocs de béton creux ou du stuc). Si c'est le cas, veuillez consulter un entrepreneur certifié pour confirmer si ce type de montage est adéquat. Certaines constructions peuvent demander plus de vis qui ne sont pas incluses avec votre auvent. Vous devrez installer des cales si la surface de votre brique est inégale.

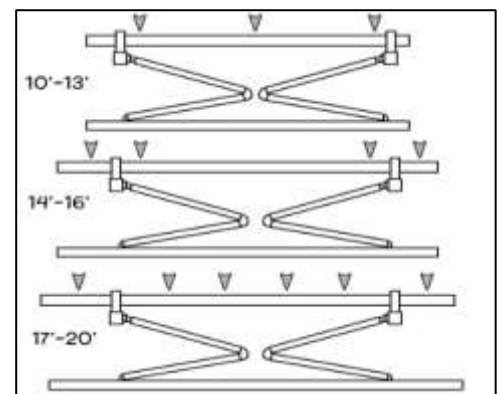
#### 3.1 Choisir la position

Assurez-vous de laisser au moins 9,5 po entre le bas du support et le dessous de la corniche. Le rouleau de l'auvent est plus haut que le support.

**ATTENTION!** Ne jamais installer les supports sur les 4 à 6 rangées de briques ou les 20 premiers pouces situés en haut du mur, près du toit. Ces rangées de briques ne peuvent pas supporter le poids de votre auvent.

#### 3.2 Placement sur les briques

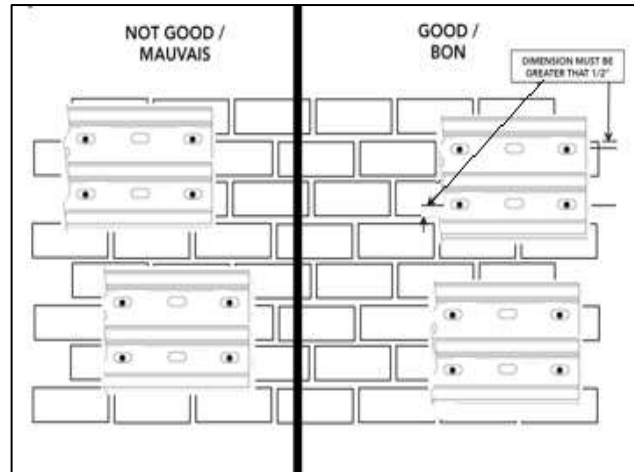
- À l'aide du schéma, déterminer la position sur les briques. Il est plus important d'assurer un bon support que de suivre exactement le placement du schéma.
- Assurez-vous que chacune des vis nécessaires sera positionnée à au moins 1 po du bord d'une brique et que les supports ne sont pas vis-à-vis des supports de bras.





- Positionnez les supports à la hauteur requise (en vous référant au trait de craie du bas) et tracez la position de chaque support et de chaque trou de vis en vous assurant que le support soit de niveau.

**ATTENTION!** La boulonnerie de maçonnerie fournie avec l'auvent n'est pas conçue pour une utilisation dans les joints entre deux (2) briques. Elle doit être installée au milieu de la brique, à au moins 1 po des bords extérieurs de la brique.



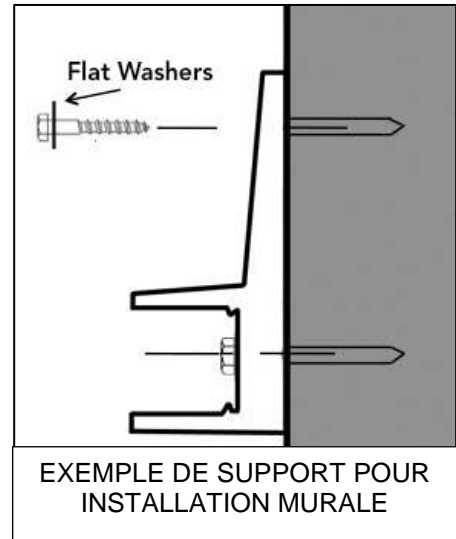
Les attaches ne sont pas adaptées pour les surfaces creuses de construction ou des revêtements de type de bloc de béton au centre creux. Consulter une quincaillerie pour obtenir les fixations requises pour ces types d'applications.

### 3.3 Installation des supports

**ATTENTION!** Les trous doivent être percés en deux étapes distinctes. Sinon, vous risquez de percer les trous trop gros et les supports ne seront pas solidement ancrés.

- Tout en vous assurant qu'il soit bien à niveau, positionnez le premier support à la hauteur requise en vous référant au trait de craie du bas.
- Repérez les joints de brique et marquez l'endroit où les vis tiendront le support en vous assurant de respecter la distance minimale entre le rebord de la brique et les trous de support.
- Répétez la même opération pour les autres supports. Premièrement, utilisez un foret de maçonnerie d'un huitième de pouce 1/8 po pour percer des trous de 3 po de profondeur à travers la maçonnerie ou briques.
- Ensuite, utilisez un foret de maçonnerie de 3/8 po pour percer les trous de 3 po de profondeur dans la maçonnerie ou le mur de béton.

- Assurez-vous, en maintenant la mèche la plus stable possible, que les trous ne deviennent pas coniques ou évasés, voir la figure ci-contre.
- Avec une douille de 9/16 po, installez les 2 supports en commençant par les 2 trous du haut à l'aide des vis à maçonnerie de 3/8 po x 4 po.
- Utilisez la rondelle fournie sous la tête de la vis.
- Tout en serrant les vis à maçonnerie, gardez le support au niveau en vous servant d'un niveau. Ne pas trop serrer les vis de maçonnerie; cela pourrait effriter la structure de béton ou affaiblir la force de retenue de la vis.



- Appliquez du calfeutrant tout autour du support pour éviter les infiltrations d'eau.

**AVERTISSEMENT!** Vous devez vous assurer que les vis de maçonnerie sont bien ancrés dans des trous. Sinon, retirez-les et consultez un quincaillier pour des boulons de maçonnerie adéquats.

#### 4 INSTALLATION SOUS SOFFITE OU SOUS CORNICHE

Il est impératif de bien évaluer la distance entre les solives ou les fermes de toit et le soffite ou autre parement décoratif, afin de choisir une cale appropriée. Il est souvent plus facile de trouver un support structural près du bout de la corniche que près du mur.

Les instructions suivantes sont pour l'installation sous corniche ou soffite parfaitement horizontale et de niveau. Sur certaines installations sous corniche ou chevrons à angle, il peut être nécessaire d'utiliser un support adapté pour chevrons (s'assurer que le support est assez long pour le besoin) ou des cales en angle.

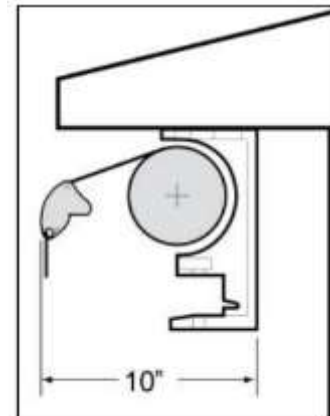


Des adaptateurs de chevrons peuvent être nécessaires pour l'installation sous corniche. Pour vous en procurer, veuillez nous contacter : 1-866-441-4182 ou [sac@auventsmultiples.com](mailto:sac@auventsmultiples.com)

## 4.1 Choisir la position

- Tracez une ligne droite horizontale sous la corniche, plus longue que la longueur de l'auvent. Cette ligne représente l'arrière du support. Le support à une profondeur de 3,22 po.
- Lorsque vous tracez votre ligne sous la corniche, il faut tenir compte que lorsque l'auvent sera rétracté, il aura quand même une profondeur de 10 po.

**NOTE :** Pour faciliter la suspension de l'auvent sur les supports, il est très important que la ligne soit bien droite.

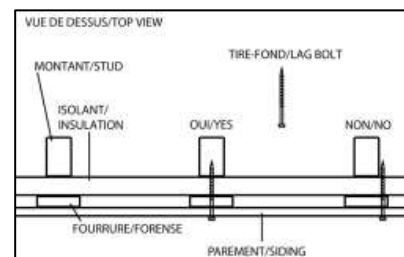
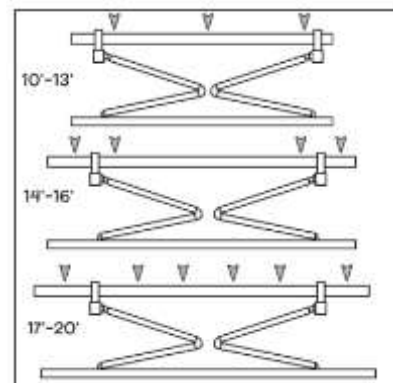


**ATTENTION!** Un bon positionnement des supports sous corniche est l'étape la plus importante et critique du montage de l'auvent. Il est impératif que toutes les vis soient bien ancrées aux chevrons ou autres éléments structurels majeurs.

Même un vent modéré exerce une grande force sur l'auvent et les supports. C'est pourquoi il est très important que tous les supports soient fixés correctement et en toute sécurité.

## 4.2 Trouver les montants ou les chevrons

- Pour trouver les chevrons, utilisez un détecteur de montants si possible. Il est probable que vous ayez à enlever une partie du soffite ou du recouvrement décoratif de votre corniche. Marquez le centre de chaque chevron, sur lequel un support doit être installé avec une ligne de 6 po.
- En vous fiant au schéma, déterminez la position sur les chevrons. Il est plus important d'assurer un bon support que de suivre exactement le placement du schéma ci-contre.
- En utilisant les supports et les lignes de craie, choisissez l'emplacement final de l'auvent. Assurez-vous que chacune des vis nécessaires soit positionnée au centre d'un chevron.



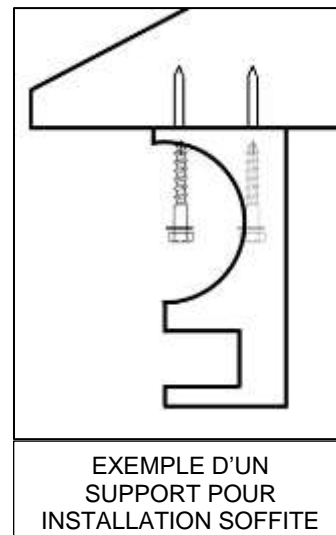
## 4.3 Cales et solidité

Il y a parfois une grande distance entre le soffite ou autre parement décoratif et les chevrons et fermes de toit. Afin d'avoir une installation solide, utiliser des cales appropriées.

Une bonne façon de caler les supports est d'utiliser des cales tubulaires ou des rondelles de nylon, d'aluminium ou de cuivre (ou autre). Si la distance est trop grande entre les chevrons et le soffite ou le parement décoratif, vous devrez installer une poutre de l'épaisseur nécessaire par la longueur totale de l'auvent (épaisseur nécessaire x longueur de l'auvent) ou une combinaison de poutres et de cales. Assurez-vous de la solidité de vos cales. Plus la distance est grande, plus les cales risquent de bouger si elles sont étroites.

#### 4.4. Installation des supports

- Utilisez un foret de 3/16 po pour percer tous les trous à environ 3 ½ po de profondeur dans le chevron. Cela aidera à prévenir l'effritement ou le fractionnement des chevrons lors de l'installation des tirefonds.
- À l'aide d'une douille de 9/16 po, installez le support à niveau à l'aide de tirefonds de 3/8 po x 4 po.
- Utilisez la rondelle fournie sous la tête de la vis.
- Tout en serrant les tirefonds, garder le support à niveau (utilisez un niveau si nécessaire). Ne pas trop serrer les tirefonds; cela pourrait scinder la structure de bois ou affaiblir la force de retenue de la vis.
- Si nécessaire, installez des cales.

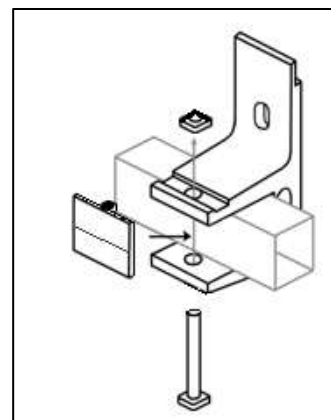


**ATTENTION!** Vous devez fixer solidement toutes les vis sur les chevrons. Certaines constructions peuvent demander plus de tirefonds. **EN CAS DE DOUTE**, consultez un entrepreneur certifié. Une installation inadéquate pourrait entraîner l'effondrement de l'auvent et causer des blessures ainsi que des dommages matériels.

## 5 INSTALLER L'AUVENT

### 5.1 Fixer l'auvent sur les supports

- Retirez soigneusement tout le matériel d'emballage de l'auvent.
- Avec l'aide d'au moins une autre personne, soulever l'auvent en s'assurant d'avoir la barre frontale face à vous et le rouleau à l'arrière. Un auvent, même petit, pèse plus de 50 kg.
- Glissez la barre dans les supports et fixez-la en serrant la quincaillerie de fixation pour chacun des supports.



- Assurez-vous d'insérer la vis de fixation et la cale du bas du support vers le haut; la vis de fixation doit passer au travers de la cale par le trou prévu à cet effet.
- Vous aurez peut-être à appliquer un peu de pression, afin de permettre une bonne insertion de la barre, voir le schéma ci-contre.

## 5.2 Tester la solidité de l'installation

Afin de tester la solidité de votre auvent, vous aurez besoin d'aide.

- Ouvrez-le complètement.
- Une (1) personne doit se placer près du mur. L'autre personne doit se placer au bout de la toile déroulée et soulever doucement la barre frontale de l'auvent et la bouger. Un auvent bien installé et sécurisé verra ses bras bouger un peu, mais le boîtier et les supports ne doivent pas bouger.
- Si l'auvent bouge, ceci indique deux (2) problèmes possibles:
  1. Les vis de fixations ne sont pas vissées dans les montants; si c'est le cas, vous devez repérer les montants, les poutres ou les solives de plancher situés dans la zone dans laquelle chaque vis doit être ancrée. Dépendamment de l'installation que vous avez faite, consultez la section d'installation des supports appropriée : soit **2.4, 3.3 ou 4.4**;
  2. La surface est inégale; utilisez des cales appropriées. Une bonne façon de caler les supports est d'utiliser des cales tubulaires ou des rondelles de nylon, d'aluminium, de cuivre ou autre (pas de fer ou d'acier). Dépendamment de l'installation que vous avez faite, consultez la section cales et solidité appropriée : soit **2.3 ou 4.3**.

## 5.3 Brancher et opérer l'auvent

Branchez le cordon électrique dans une prise électrique DDFT (GFI).

Commandez l'ouverture complète de votre auvent avec votre télécommande. Vous pouvez ensuite terminer de déballer les bras de l'auvent.

**NOTE:** Lors d'une panne de courant, vous pouvez ouvrir ou fermer votre auvent en utilisant la manivelle fournie. Il suffit de débrancher l'auvent, d'insérer la manivelle dans la boucle du treuil et de tourner. Il est possible que vous ayez à ajuster les limites d'ouverture de votre auvent après avoir utilisé la manivelle sans avoir débranché le moteur au préalable, voir l'**appendice 7.B**

## 5.4 La télécommande et son support

SVP, prendre note qu'il ne faut pas laisser la télécommande à l'extérieur, elle pourrait être exposée à l'eau et cela pourrait altérer son bon fonctionnement. Il est recommandé d'installer le support mural à l'intérieur de la maison.



### Remplacement de la pile dans votre télécommande

Notez que vous pourriez avoir à remplacer la pile de la télécommande au bout de 3 ans ou avant si elle cesse de fonctionner.

- Testez la télécommande en tenant une des touches enfoncées. L'indicateur LED devrait clignoter au moins 5 secondes. Si ce n'est pas le cas, vous devez remplacer la pile immédiatement.
- Vous devriez trouver ce type de pile au lithium 3 volts CR2430 dans une quincaillerie ou un magasin d'électronique.
- Débrancher votre auvent
- Pour remplacer la pile, il suffit de pousser sur le couvercle de pile à l'arrière de la télécommande et le glisser vers l'extérieur.
- Retirez le couvercle arrière, notez l'orientation de la pile lorsque vous la retirez; ceci vous indiquera la polarité, remplacer l'ancienne pile tout en respectant la polarité.
- Remettez le couvercle arrière en place, et rebrancher votre auvent.



## 5.5 Ajustement et finition

Les limites d'arrêt de l'ouverture et de la fermeture du moteur ont été programmées et testées en usine. Si vous devez modifier les limites d'ouverture et de fermeture du moteur, voir l'appendice **7.B**.

**ATTENTION!** Si vous utilisez la manivelle ou que vous faites des ajustements sur votre auvent, ne laissez pas l'auvent s'ouvrir au-delà du point où la toile pourrait s'affaler ou s'enrouler dans le mauvais sens à l'intérieur du boîtier. Ceci pourrait endommager la toile.

- Testez le fonctionnement de votre auvent en utilisant les boutons « ▲ » et « ▼ » de votre télécommande.
- Si votre auvent ne s'ouvre pas à sa pleine projection ou ne semble pas s'ouvrir et se fermer correctement, suivez les instructions de l'**appendice 7.B** pour modifier les limites d'ouverture et de fermeture.

Veuillez-vous rendre à notre site web, [zonepatio.ca/tutoriels-vidéos/Programmation des limites d'ouverture et fermeture](http://zonepatio.ca/tutoriels-vidéos/Programmation%20des%20limites%20d'ouverture%20et%20de%20fermeture) :



## 6 CONSEILS ET SÉCURITÉ

- **AVERTISSEMENT!** Avant d'utiliser l'auvent, assurez-vous qu'aucun objet ou personne n'entrave sa trajectoire lors de l'ouverture ou fermeture. Garder les enfants hors de portée de toutes pièces mobiles lorsque l'auvent fonctionne. Ceci pourrait causer des blessures corporelles.
- **ATTENTION!** Il ne faut jamais suspendre des articles aux différentes parties de l'auvent sauf les accessoires fournis par le fabricant, ex. : suspendre un panier de fleurs après un bras.
- **ATTENTION!** Il ne faut jamais tenter de réparer ou démonter des pièces de l'auvent sans suivre les procédures fournies par le fabricant des pièces de rechange. Tenter de faire des réparations sans instructions appropriées peut causer des blessures corporelles ainsi qu'un mauvais fonctionnement de l'auvent, sans compter que cela pourrait annuler votre garantie.



- **AVERTISSEMENT!** Les dommages causés à la toile, aux bras et ainsi qu'au mécanisme causés par une accumulation d'eau, de pluie, de neige, de glace ou par des vents forts ne sont pas couverts par la garantie du fabricant. Vous devez toujours rétracter votre auvent pendant les périodes de neige, verglas, pluies ou de vents forts. Lorsqu'il y a des vents violents, ne laissez jamais votre auvent ouvert sans surveillance.
- **AVERTISSEMENT!** L'accumulation d'eau, de pluie, de neige ou de glace peut provoquer des dommages ou l'effondrement de l'auvent et/ou des blessures. Vous devez rétracter votre auvent lorsque l'eau commence à s'accumuler sur la toile. L'eau s'écoulera lors de la rétraction de l'auvent. Assurez-vous de rouvrir votre auvent pour faire sécher la toile lorsqu'il sera possible.
- **ATTENTION!** Il ne faut jamais utiliser un barbecue, tout type de chauffe-terrasse ou de cheminée sous votre auvent. L'utilisation de ce genre d'unité dégageant de la chaleur pourrait brûler, faire fondre la toile et même s'enflammer et provoquer des blessures corporelles ainsi que des dommages matériels.
- **AVERTISSEMENT!** Lors du remisage à long terme ou la non-utilisation d'un auvent motorisé, le fabricant suggère de faire tourner le moteur au bout de quelques mois pour maintenir la lubrification des composants internes.

## 6.1 Entretien de la toile acrylique

Nos toiles d'acryliques sont tissées en fibre 100% teinte en solution et ils sont enduits d'une protection spéciale, ce qui retarde la formation et l'accumulation de saletés. Afin de bien préserver le tissu, son nettoyage doit respecter les consignes suivantes.

- Retirez soigneusement la poussière de la toile d'auvent sec par aspiration, ou en brossant doucement. **NE JAMAIS UTILISER DE LAVEUSE À PRESSION**, car ceci enlèvera le revêtement hydrofuge et endommagera les coutures.
- Brossez légèrement avec un mélange d'eau tiède et de savon doux biologique. Nous vous conseillons d'utiliser le produit d'Aqua-Tek, **Easy Clean®**. Ce produit est fabriqué au Canada, il est écologique et disponible dans notre salle d'exposition. Communiquer avec notre **Service à la clientèle** pour plus de renseignements : **1-866-446-4182**.
- Rincer abondamment afin de retirer toutes traces de savon.

**ATTENTION!** Si un auvent est rétracté avec la toile humide, ouvrir l'auvent le plus rapidement possible pour permettre à la toile de sécher. Bien que la toile est traitée contre la moisissure, il est nécessaire de faire cette opération, car les dépôts de pollution atmosphérique sur la surface de la toile risquent de développer de la moisissure dans ces conditions humides.



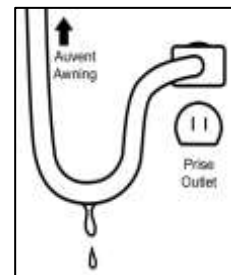
## 6.2 Entretien de votre moteur électrique et télécommande

Le moteur électrique est équipé d'un système d'arrêt automatique en cas de surchauffe. Si vous ouvrez et fermez votre auvent plusieurs fois de suite, le moteur s'arrête automatiquement avant de surchauffer.

Le moteur reprend son fonctionnement normal après 20 minutes de refroidissement.

### Protection de la prise électrique DDFT (GFI) contre les infiltrations d'eau.

Pour empêcher l'eau de s'infiltrer dans la prise murale GFI, il est recommandé de former une boucle d'écoulement à l'extrémité du cordon d'alimentation électrique.



Il est également recommandé d'installer un couvercle de protection. Ces couvercles sont disponibles dans la plupart des quincailleries.

## 6.3 Préparation de votre auvent pour l'hiver

Débranchez le cordon d'alimentation du moteur de la prise DDFT (GFI) et couvrez la prise pour empêcher la pluie et de l'humidité d'y pénétrer. L'eau et l'humidité pourraient entraver le fonctionnement de la prise et du moteur au printemps.

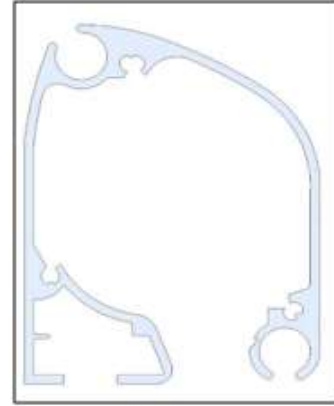
Avant de rétracter votre auvent pour la dernière fois de la saison, assurez-vous que la toile est propre et sèche afin de prévenir la formation de moisissures durant l'hiver. Ensuite, retirez la valence, voir la section **6.4**.

N'oubliez pas de retirer les piles de la télécommande et du détecteur de vent.

## 6.4 Retirer la valence

1. Retirez les trois vis situées à l'extrémité de la barre frontale.
2. Retirez le capuchon de la barre frontale.
3. Faites glisser la valence hors du canal.
4. Revissez le capuchon avec les vis appropriées.

Veuillez-vous rendre sur notre site web pour visionner la vidéo à ce sujet : [Zonepatio.ca/tutoriels-vidéos/Remplacement ou retrait d'une valence](https://zonepatio.ca/tutoriels-vidéos/Remplacement_ou_retrait_d'une_valence).



**ATTENTION!** Si vous avez un rideau solaire dans la barre frontale, il vous sera plus facile d'enlever le capuchon posé au treuil du rideau solaire.

## 7 APPENDICES

### 7.A Ajustement de la pente

**AVERTISSEMENT!** Réduire la dénivellation de l'auvent risque d'augmenter l'accumulation d'eau sur la toile. Afin d'éviter que l'auvent ne s'effondre en raison de l'accumulation de l'eau de pluie, vous devez toujours rétracter votre auvent lorsqu'il est sans surveillance. Ne pas suivre cette recommandation pourrait entraîner des blessures corporelles, des dommages matériels et annuler votre garantie.

**NOTE:** Selon la grandeur de l'auvent et le modèle, le poids de la barre avant varie (les auvents plus larges ont des barres frontales plus lourdes). Le poids aura donc un effet sur la hauteur à laquelle vous pourrez élever la barre frontale, et ce, selon les capacités d'ajustement des bras. Si vous atteignez le niveau d'ajustement maximum et que vous n'êtes toujours pas satisfait de la hauteur de la barre frontale, vous pouvez toujours monter l'auvent en ajoutant des cales sous le bas des supports pour l'incliner vers le mur.

- Ouvrez complètement l'auvent en utilisant votre manivelle ou votre télécommande, selon le cas. Pour les auvents motorisés, débranchez le cordon d'alimentation de la prise après l'ouverture de l'auvent.
- Enlever le capuchon de plastique protecteur du support de bras. Il faut seulement tirer dessus. Vous verrez ainsi si votre auvent est près d'être à sa limite supérieure ou inférieure.
- Demandez à votre assistant de soulever la barre frontale de plusieurs pouces au-dessus de la hauteur désirée. Il y a deux vis sous le support de bras. Celle plus près de la maison empêche la barre frontale de monter et celle plus loin de la maison empêche la barre de baisser.

- Une fois que vous avez réglé le premier bras à la hauteur désirée, ajuster l'autre bras de la même façon.
- Assurez-vous que la barre frontale avant soit à niveau.
- Remettre le capuchon de plastique en place.
- Si vous avez acheté un auvent motorisé, branchez le cordon d'alimentation dans la prise électrique DDFT (GFI) et profitez de votre auvent.

### Pour diminuer la pente de votre auvent

- Utiliser une clé Allen de 5 mm pour baisser la vis située la plus loin du mur, schéma **A**, ensuite monter la vis située la plus près du mur, schéma **B**.



### Pour augmenter la pente de votre auvent

- Utiliser une clé Allen de 5 mm pour baisser la vis située la plus près du mur, schéma **A**, ensuite monter la vis située la plus loin du mur, schéma **B**.



- Demandez à votre assistant de libérer la barre frontale pour vérifier si elle a atteint la hauteur désirée.

Veuillez-vous rendre sur notre site web pour visionner la vidéo à ce sujet :  
[Zonepatio.ca/tutoriels-vidéos/Ajustement de la pente.](https://zonepatio.ca/tutoriels-vidéos/Ajustement%20de%20la%20pente)

## 7.B Ajustement des limites de l'auvent

Vous aurez besoin de l'outil de réglage de plastique vert inclus avec votre auvent.



**ATTENTION!** Vous devez laisser le tournevis vert dans la vis tout le long de la procédure. Si vous retirez le tournevis avant la fin de la procédure, vous aurez à recommencer du début.



### Ajustement de la limite **d'ouverture** pour moteur à droite

1. Assurez-vous que le fil d'alimentation est bien branché.
2. La vis sans fin qui est là plus près du mur contrôle la limite d'ouverture, il y a un (-) et un (+) d'indiqué sous la vis sans fin pour changer la limite d'ouverture de votre auvent
3. Pressez sur le bouton du bas de la télécommande pour faire ouvrir votre auvent. Pendant l'ouverture, tournez la vis la plus près du mur vers le (-) jusqu'à ce que l'auvent s'arrête par lui-même.
4. Puis, tourner la vis sans fin vers le (+) pour positionner la toile à la nouvelle limite d'ouverture désirée.
5. Lorsque vous avez atteint la limite d'ouverture désirée, cessez de tourner la vis de réglage et pressez le bouton au milieu de la télécommande une fois et retirez l'outil de réglage de plastique vert.



6. Si vous avez dépassé la limite désirée, tourner la vis sans fin vers le (-).

### Ajustement de la limite d'ouverture pour moteur à gauche

1. Assurez-vous que le fil d'alimentation est bien branché.
2. La vis sans fin qui est là plus loin du mur contrôle la limite d'ouverture, il y a un (-) et un (+) d'indiqué sous la vis sans fin pour changer la limite d'ouverture de votre auvent



3. Pressez sur le bouton du bas de la télécommande pour faire ouvrir votre auvent. Pendant l'ouverture, tournez la vis la plus loin du mur vers le négatif (-) jusqu'à ce que l'auvent s'arrête lui-même.
4. Puis tourner la vis vers le positif (+) pour positionner la toile à la nouvelle limite d'ouverture désirée.
5. Lorsque vous avez atteint la limite d'ouverture désirée, cessez de tourner la vis de réglage et pressez le bouton au milieu de la télécommande une fois et retirez l'outil de réglage de plastique vert.
6. Si vous avez dépassé la limite désirée, tourner la vis sans fin vers le (-).

**NOTE :** La toile doit s'enrouler par au-dessus du rouleau et non par en dessous. Si la toile s'enroule par le dessous du rouleau, garder votre doigt sur la flèche « ▼ » et la faire dérouler jusqu'au bout, cela activera le roulement du côté opposé. **N'enlevez pas votre doigt sur le bouton** et laissez la toile s'enrouler jusqu'à ce que les deux bras soient bien verrouillés et que la toile soit bien tendue.

### Ajustement de la limite de fermeture avec moteur à droite

1. Mettre le moteur sous tension.
2. La vis sans fin qui est là plus loin du mur contrôle la limite de fermeture, il y a un (-) et un (+) d'indiqué sous la vis sans fin pour changer la limite de fermeture de votre auvent.
3. À partir d'une position mi-ouverte de la toile, appuyez sur le bouton de haut de la télécommande pour faire fermer l'auvent.



4. Pendant la fermeture, tournez la vis sans fin qui est là plus loin du mur vers le (-) jusqu'à ce que l'auvent s'arrête par lui-même.

5. Ensuite tourner la vis sans qui est la plus loin du mur vers le (+) pour ajuster la limite de fermeture de l'auvent.
6. Si vous avez dépassé la limite désirée, tourner la vis sans fin vers le (-).
7. Lorsque vous avez atteint la limite de fermeture désirée, cessez de tourner la vis de réglage et pressez le bouton au milieu de la télécommande une fois et retirez l'outil de réglage de plastique vert.

### Ajustement de la limite de fermeture avec moteur à gauche

1. Mettre le moteur sous tension
2. La vis sans fin qui est là plus près du mur contrôle la limite de fermeture, il y a un (-) et (+) un d'indiqué sous la vis sans fin pour changer la limite de fermeture de votre auvent
3. À partir d'une position mi-ouverte de la toile, appuyez sur le bouton de haut de la télécommande pour faire fermer l'auvent.



4. Pendant la fermeture, tournez la vis sans fin qui est là plus près du mur vers le (-) jusqu'à ce que l'auvent s'arrête par lui-même.
5. Ensuite, tournez la vis sans fin qui est la plus près du mur vers le positif (+) pour ajuster l'auvent.
6. Si vous avez dépassé la limite désirée, tourner la vis sans fin vers le (-).
7. Lorsque vous avez atteint la limite de fermeture désirée, cessez de tourner la vis de réglage et pressez le bouton au milieu de la télécommande une fois et retirez l'outil de réglage de plastique vert.

**NOTE** : La toile doit s'enrouler par au-dessus du rouleau et non par en dessous. Si la toile s'enroule par le dessous du rouleau, garder votre doigt sur la flèche « ▼ » et la faire dérouler jusqu'au bout, cela activera le roulement du côté opposé. **N'enlever pas votre doigt sur le bouton** et laisser la toile s'enrouler jusqu'à ce que les deux bras soient bien verrouillés et que la toile soit bien tendue.

Veillez-vous rendre sur notre site web pour visionner la vidéo à ce sujet : [Zonepatio.ca/tutoriels-vidéos/Programmation des limites d'ouverture et de fermeture](https://Zonepatio.ca/tutoriels-vidéos/Programmation%20des%20limites%20d'ouverture%20et%20de%20fermeture).



## 7.C Réinitialisation et synchronisation du moteur et de la télécommande

**NOTE** : Cette procédure décrit les étapes nécessaires pour rétablir la communication entre le moteur et la télécommande fournie avec votre auvent motorisé ou pour reprogrammer une nouvelle télécommande si vous avez perdu celle fournie avec votre auvent.

Cette procédure doit être effectuée seulement si la télécommande n'actionne pas l'auvent motorisé. Examinez bien les étapes ci-dessous afin de vous familiariser avec la procédure avant de tenter de la compléter.

1. Vérifiez que le voyant bleu sur la télécommande est allumé lorsque vous appuyez sur un bouton. Si le voyant bleu ne s'allume pas du tout ou clignote pendant moins de cinq secondes, vous aurez besoin de remplacer la pile, voir la **section 5.4**.
2. Débranchez le cordon électrique de la prise pour 10 secondes.
3. À l'aide d'un trombone, pressez sur le petit trou et simultanément glissez le couvercle pour l'enlever, trouver le bouton « **P2** » qui se trouve à gauche à l'arrière de la télécommande.
4. Rebranchez le cordon électrique. **ATTENTION!** Vous avez 10 secondes pour faire les étapes suivantes. Respectez un intervalle de 2 secondes entre chaque action sur la télécommande sinon le moteur ne conservera pas les nouveaux paramètres.
5. Si le moteur est à **gauche**, appuyez sur le bouton « **P2** » 2 fois, puis 1 fois sur la flèche du haut « **▲** ». Le moteur fera un mouvement, ce qui indique qu'il a mémorisé la nouvelle télécommande.
6. Si le moteur est à **droite**, appuyez sur le bouton « **P2** » 2 fois, puis 1 fois sur la flèche du bas « **▼** ». Le moteur fera un mouvement, ce qui indique qu'il a mémorisé la nouvelle télécommande.
7. Appuyez sur la flèche du haut « **▲** », l'auvent devrait alors fermer. S'il ouvre, recommencez les étapes de mémorisation de la télécommande et enfoncez la flèche du bas « **▼** ».  
Si l'auvent ne se referme toujours pas, débranchez à nouveau le moteur, attendez 10 secondes et rebranchez-le. Appuyez ensuite sur la flèche du bas « **▼** ».



Puisque vous avez une nouvelle télécommande, il vous faudra finalement reprogrammer le détecteur de vent. Voir l'**appendice 7.D**, section **Programmation d'un nouveau détecteur de vent**.

Veillez-vous rendre sur notre site web pour visionner la vidéo à ce sujet : [Zonepatio.ca/tutoriels-vidéos/Programmation de la télécommande](https://Zonepatio.ca/tutoriels-vidéos/Programmation%20de%20la%20t%C3%A9l%C3%A9commande).

## 7.D Détecteur de vent

Le détecteur de vent n'est pas considéré comme un dispositif de sécurité qui élimine les bris liés au vent ou à l'accumulation d'eau de neige ou de glace. En fait, **une simple panne de courant rend impossible la fermeture automatique de l'auvent**. Le détecteur fait partie d'un automatisme qui sert à protéger votre auvent et à faciliter son utilisation.

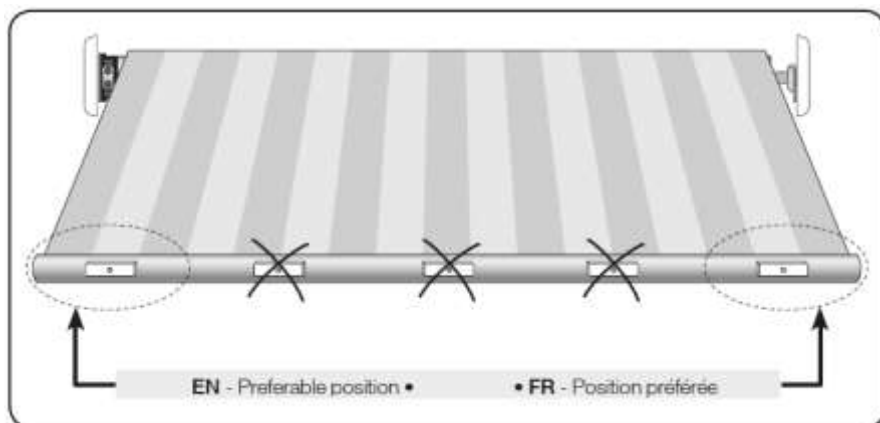
**NOTE :** Veuillez noter que le fabricant n'assume aucune responsabilité en ce qui concerne les blessures corporelles ou dommages matériels qui peuvent survenir en raison de phénomènes météorologiques non détectés par les détecteurs du dispositif.

Le détecteur de vent est équipé d'un transmetteur radio intégré et autonome. Il fonctionne en détectant, en temps réel, la force générée par le vent. Lorsque la valeur détectée excède la limite programmée, le détecteur envoie un signal radio au récepteur du moteur qui à son tour émet une commande qui ferme votre auvent.

### Installation du détecteur de vent

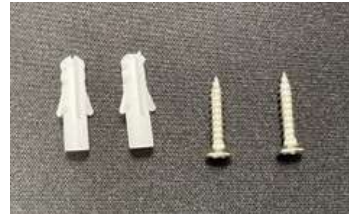
**ATTENTION!** Veuillez toujours à débrancher l'auvent lorsqu'une action doit être faite sur la barre frontale de l'auvent. Le détecteur de vent pourrait faire fermer l'auvent et cela pourra vous occasionner une chute.

1. Ouvrez le détecteur en poussant le détecteur de vent dans la direction de la flèche, le couvercle bougera légèrement et vous pourrez ensuite retirer le couvercle.



**NOTE :** Avant le 1<sup>er</sup> octobre 2022, la plaquette du détecteur de vent était apposée à la barre frontale avec une bande de ruban adhésif double face. Depuis, nous vissons la plaquette dans la barre frontale pour assurer qu'elle ne se décolle pas.





2. Procéder à la programmation du détecteur, voir l'appendice **7.D, sections *Programmation d'un nouveau détecteur de vent* et *Réglage de la sensibilité***.

**NOTE:** Suite à la fermeture de l'auvent causée par une alerte de vent, vous devrez attendre au moins 10 minutes avant d'être en mesure de l'ouvrir.

### Activation du détecteur de vent

Le détecteur de vent est fourni avec un calibrage de base de 4, cela est programmé en usine. Il faut faire mémoriser le détecteur de vent Dooya par le récepteur du moteur comme il faut le faire pour toutes les télécommandes, voici les étapes :

1. Insérez les piles correctement et le détecteur émettra 1 bip pour indiquer qu'il est fonctionnel.
2. Sur une des télécommandes déjà mémorisées avec le moteur, appuyer sur le bouton « **P2** » **de gauche** 2 fois qui se trouve à l'arrière de la télécommande.
3. Sur le nouveau détecteur de vent, pesez sur le bouton multifonction 1 fois, le détecteur émettra un bip pour signaler son association au moteur.
4. Le tout est maintenant synchronisé.
5. Enfin, placez la coque supérieure du détecteur sur la base et poussez-le dans la direction opposée à la flèche pour le sécuriser en place.



Bouton multifonction

### Programmation d'un nouveau détecteur de vent

**NOTE :** Cette procédure s'applique **uniquement si** vous devez remplacer votre détecteur de vent original.

1. Assurez-vous que l'auvent est bien branché.
2. Ouvrez le détecteur en poussant le couvercle du détecteur de vent dans la direction de la flèche, le couvercle bougera légèrement et vous pourrez ensuite retirer le couvercle



3. Sur le nouveau détecteur de vent, placez le commutateur de sensibilité à 0.



4. Sur une des télécommandes déjà mémorisées au moteur, appuyer sur le bouton « P2 » de gauche 2 fois qui se trouve à l'arrière de la télécommande.



5. Sur le nouveau détecteur de vent, appuyez sur le bouton multifonction 1 fois, le détecteur émettra un bip pour signaler son association au moteur.
6. Réglez la sensibilité du détecteur à l'aide du commutateur de sensibilité. Réglez-le à 5, ce qui est la position moyenne. Appuyez sur le bouton multifonction du détecteur 1 fois. L'auvent se rétractera au complet.

Bouton multifonction



Commutateur de sensibilité



7. Réglez maintenant le commutateur de sensibilité à 9 et appuyez sur le bouton multifonction 1 fois. L'auvent s'ouvrira complètement.



8. Finalement, réglez le commutateur de sensibilité à 4 et appuyez sur le bouton multifonction 1 fois. Le détecteur de vent est maintenant programmé.

9. Ensuite, placez la coque supérieure du détecteur sur la base et poussez-le dans la direction opposée à la flèche pour le sécuriser en place.

## Réglage de la sensibilité au vent

Le détecteur de vent est fourni avec un calibrage de base effectué en usine. Il est toutefois peut-être nécessaire, après l'installation et la mise en service, de régler à nouveau la sensibilité du détecteur de vent en fonction des conditions de vent locales, **il ne doit pas y avoir de vent lors de cette opération.**

**Avant de modifier** les réglages de base réalisés en usine, il faut vérifier s'ils conviennent tels qu'ils sont. Pour ce faire, ouvrez l'auvent au complet et secouez manuellement la barre frontale de votre auvent de manière à la faire vibrer fortement comme le ferait une rafale.

Si le résultat est trop sensible ou trop peu sensible, modifier le réglage de base d'usine du sélecteur de sensibilité.

Il est important d'attendre 10 minutes après que l'auvent ait été fermé par le détecteur de vent avant de pouvoir l'ouvrir de nouveau.

Le détecteur de vent Dooya comporte 9 niveaux de sensibilité disponibles sur le commutateur de sensibilité. Un petit tournevis plat est requis pour modifier la sensibilité. Un (1) est la position la plus sensible alors que 9 est la position qui est la moins sensible, 0 n'a aucune sensibilité.

1. Commander l'ouverture complète de l'auvent.
2. Avec un petit tournevis plat, modifier le réglage de base d'usine du sélecteur de sensibilité.
3. Enfin, répétez la vérification en ouvrant l'auvent au complet et secouez manuellement la barre frontale de votre auvent de manière à la faire vibrer fortement comme le ferait une rafale.
4. Si nécessaire, répétez le processus plusieurs fois pour obtenir le meilleur réglage en fonction des conditions de vent locales de votre région.

**NOTE:** Après que l'auvent ait été fermé par le détecteur, il faut attendre 10 minutes avant de pouvoir le rouvrir.

Veuillez-vous rendre sur notre site web pour visionner la vidéo à ce sujet : [Zonepatio.ca/tutoriels-vidéos/Programmation du détecteur de vent.](https://Zonepatio.ca/tutoriels-vidéos/Programmation%20du%20d%C3%A9tecteur%20de%20vent)

## 7.E Mémorisation d'une nouvelle télécommande

Cette procédure s'applique si vous avez perdu votre nouvelle télécommande et avez besoin de la faire mémoriser par le moteur.

1. Débranchez le moteur.
2. À l'aide d'un trombone, pressez sur le petit trou et simultanément glissez le couvercle pour l'enlever, assurez-vous que la batterie soit bien installée, localisez le bouton « P2 » qui se trouve à l'arrière de la télécommande.
3. Branche le moteur, ATTENTION! vous avez 10 secondes pour faire l'étape suivante.



4. Si le moteur est à gauche, appuyez sur le bouton « P2 » de gauche 2 fois, puis sur la flèche du haut « ▲ ». Le moteur fera un mouvement, ce qui indique qu'il a mémorisé la nouvelle télécommande.
5. Si le moteur est à droite, appuyez sur le bouton « P2 » de gauche 2 fois, puis sur la flèche du bas « ▼ ». Le moteur fera un mouvement, ce qui indique qu'il a mémorisé la nouvelle télécommande.



6. Enfoncez le bouton « ▲ ». L'auvent devrait alors fermer. S'il ouvre, recommencez l'étape 5 de mémorisation de la télécommande et enfoncez le bouton du bas « ▼ ».
7. Si l'auvent ne se referme toujours pas, débranchez à nouveau le fil d'alimentation, attendez 10 secondes et rebranchez-le. Appuyez ensuite sur le bouton du bas.
8. Puisque vous avez une nouvelle télécommande, il vous faudra finalement reprogrammer le détecteur de vent, voir l'**appendice 7.D**, section Programmation d'un nouveau détecteur de vent.

## 7.F Enlever l'auvent des supports muraux

Avant d'enlever l'auvent du mur ou des soffites, il est impératif de fermer complètement l'auvent, de débrancher le moteur de la prise AC et de l'attacher solidement en position fermée avec des cordes ou des sangles. Une fois que tout ceci est fait, enlevez la quincaillerie de fixation pour chacun des supports, votre auvent est maintenant prêt à être enlevé des supports.

## 8 GUIDE DE DÉPANNAGE

INSTALLATION	
<b>Problème</b>	<b>Est-ce que je peux brancher mon auvent directement au système électrique, sans avoir à utiliser une prise?</b>
<b>Solution</b>	<p>Il est possible de brancher le moteur directement au système électrique en coupant la prise, mais <b>ceci annule la garantie du moteur</b> et peut rendre la programmation plus difficile.</p> <p>Si vous tenez vraiment à le faire, assurez-vous d'avoir un interrupteur facile d'accès pour les procédures de programmation du moteur. L'interrupteur ne devrait pas servir à autre chose que l'auvent et ne devrait être fermé que lorsque vous devez effectuer une procédure de programmation.</p> <p><b>NOTE :</b> Chaque fois que vous coupez l'alimentation en électricité de l'auvent, vous devez refaire la programmation.</p> <p>Ne jamais couper le fil à moins de 30 cm du moteur, vous pourriez couper l'antenne du moteur.</p>
<b>Problème</b>	<b>Quelles sont les pentes minimales et maximales de mon auvent?</b>
<b>Solution</b>	<p>Minimum 5 degrés, maximum 15 degrés. Même si vous pouvez monter votre auvent plus haut, il faut assurer assez de pente pour l'écoulement de l'eau. Plus la pente est abrupte, plus l'eau peut s'écouler.</p> <p>L'auvent n'est pas fait pour supporter les accumulations d'eau ou de neige lorsqu'il est ouvert et pourrait être endommagé.</p>
TOILE	
<b>Problème</b>	<b>Ma toile fait des plis, tous dans la même direction.</b>
<b>Solution 1</b>	<p>La toile est décentrée, il faut s'assurer qu'elle soit centrée sur le rouleau et sur la barre frontale.</p> <p>Il faut ouvrir l'auvent complètement, s'il est motorisé, vous devrez l'ouvrir en dépassant la limite d'ouverture en utilisant la manivelle. La toile sera complètement lâche et vous verrez le métal du rouleau par l'ouverture du boîtier.</p> <p>Tirer la toile près de la cavité du rouleau. La toile devrait glisser dans la rainure. Il faut tirer vers le côté opposé à la direction des plis et vérifier qu'elle est vis-à-vis la toile sur la barre frontale. Refermer l'auvent et tester.</p>

<b>Solution 2</b>	<p>La toile n'est pas parfaitement à l'équerre, il faut utiliser du velcro comme cale pour épaissir le rouleau du côté qui est trop long.</p> <p>Contactez-nous pour les détails.</p>
<b>Problème</b>	<b>Ma toile fait des petits plis, de chaque côté des coutures, mais pas ailleurs.</b>
<b>Solution</b>	C'est normal. Ces petits plis sont causés par la couture qui est plus épaisse que le reste du tissu.
<b>Problème</b>	<b>Mon auvent ferme bien d'un côté, mais l'autre côté reste toujours un peu entrouvert.</b>
<b>Solution 1</b>	<p>La toile est décentrée, il faut s'assurer qu'elle soit centrée sur le rouleau <u>ET</u> sur la barre frontale.</p> <p>Il faut ouvrir l'auvent complètement, s'il est motorisé, vous devrez l'ouvrir en dépassant la limite d'ouverture en utilisant la manivelle. La toile sera complètement lâche et vous verrez le métal du rouleau par l'ouverture du boîtier.</p> <p>Tirer la toile près de la cavité du rouleau. La toile devrait glisser dans la rainure. Il faut tirer vers le côté qui ferme au complet quand l'auvent est fermé.</p> <p>Refermer l'auvent et tester.</p>
<b>Solution 2</b>	Si la toile n'est pas parfaitement à l'équerre, il faut utiliser du velcro comme « cale » pour épaissir le rouleau du côté qui est trop long qui correspond avec le côté qui reste un peu ouvert. Contactez-nous pour plus de détails.
<b>Problème</b>	<b>Quand mon auvent est ouvert, un côté de la barre frontale est plus haut que l'autre.</b>
<b>Solution</b>	<p>Bien que l'auvent soit ajusté en usine, une différence de quelques millimètres dans la position des supports peut avoir un impact de plusieurs centimètres sur le résultat final.</p> <p>Ajuster la pente de l'auvent. La pente des deux (2) bras peut être ajustée séparément, voir l'<b>appendice 7.A</b>.</p>

<b>Problème</b>	<b>J'ai remarqué un gaufrage ou des marbrures sur ma toile. Est-ce normal? Comment puis-je les faire disparaître?</b>
<b>Solution</b>	<p>Nos toiles sont tissées à partir d'une fibre d'acrylique. Il est possible que vous constatiez quelques petites irrégularités après l'installation : un léger gaufrage, quelques marbrures ou de petits plis le long des coutures. L'étanchéité et la solidité de la toile n'en sont aucunement affectées. Ces déformations sont dues, entre autres, à la manipulation lors de la couture, la confection et le montage. De plus, les tissus acryliques traités avec des résines peuvent présenter des marbrures visibles en contre-jour dues à un effet d'optique. À peine perceptibles, ces irrégularités sont inhérentes à la nature de la fibre acrylique.</p> <p><b>Puis-je les faire disparaître?</b>  Oui! Bien que les performances de votre toile n'en soient aucunement altérées, il vous est possible d'atténuer ces déformations. Cependant, dans certains cas, il pourrait être difficile de les faire complètement disparaître. Le temps sera votre allié. Il s'agit simplement d'asperger la toile d'un peu d'eau et de la laisser sécher au soleil. Après quelques cycles seulement, les irrégularités disparaîtront ou du moins, s'atténueront.</p>
<b>FONCTIONNEMENT</b>	
<b>Problème</b>	<b>J'ai un détecteur de vent, mais mon auvent ne se ferme pas quand il vente.</b>
<b>Solution 1</b>	Vérifier si l'auvent se ferme et s'ouvre avec la télécommande. Si positif, remplacer les piles du détecteur par des piles neuves. Veuillez noter que vous devez débrancher le moteur pour remplacer les piles. Ne pas utiliser des piles rechargeables.
<b>Solution 2</b>	<p>Si votre auvent est complètement ouvert, fermez-le de 2 pi environ, puis faites bouger la barre frontale pour voir s'il ferme.</p> <p>Assurez-vous que les boutons de la télécommande ne soient pas inversés « ▲ » pour fermer et « ▼ » pour ouvrir. Testez si le détecteur de vent et la télécommande sont bien programmés. Voir les <b>appendices 7.E</b> et <b>7.D</b>, section <b>Programmation d'un nouveau détecteur de vent</b>.</p>
<b>Solution 3</b>	<p>Le détecteur de vent est-il bien installé sur la barre frontale, près d'une des extrémités? S'il ne l'est pas, voir l'<b>appendice 7.D</b>, section <b>Installation d'un nouveau détecteur</b> pour les instructions d'installation.</p> <p>Le détecteur de vent doit aussi être dans le bon sens avec la flèche moulée dans la base pointant vers le haut.</p>

<b>Problème</b>	<b>J'ai un détecteur de vent et mon auvent se ferme même quand il ne vente pas.</b>
<b>Solution 1</b>	L'auvent se ferme tous les trente (30) minutes : Remplacer les piles du détecteur par des piles neuves. Débrancher le moteur avant de changer les piles. Ne pas utiliser des piles rechargeables.
<b>Solution 2</b>	La sensibilité du détecteur de vent est trop élevée. Calibrer le détecteur de vent en suivant les étapes de l' <b>appendice 7.D, section Réglage de la sensibilité au vent.</b>
<b>Problème</b>	<b>Ma télécommande ne fait pas fermer ou ouvrir l'auvent.</b>
<b>Solution 1</b>	Si votre auvent est presque fermé, mais pas complètement, il peut parfois refuser de se fermer au complet. Il faut alors l'ouvrir un peu avant de le refermer au complet. Il se peut que vous ayez à programmer les limites, pour se faire, voir l'appendice <b>7.B.</b>
<b>Solution 2</b>	Si l'auvent s'arrête durant sa course ou juste après avoir bougé, il est possible que la protection contre la surchauffe soit activée. Attendre au moins 20 minutes et essayer de nouveau.
<b>Solution 3</b>	Lorsque le détecteur de vent fait fermer l'auvent, l'auvent refuse de s'ouvrir pour au moins 10 minutes. Après le délai d'environ 10 minutes, le fonctionnement reviendra à la normale.
<b>Solution 4</b>	Vérifier si la prise électrique AC est fonctionnelle en y branchant un autre appareil, telle qu'une lampe. Si la prise est fonctionnelle, mais que l'auvent ne fonctionne pas, tester la télécommande. Vérifier les piles de la télécommande en appuyant sur un des boutons de la télécommande, la lumière DEL clignote-t-elle? Une télécommande avec une pile faible mettra plus de temps à faire allumer la lumière DEL et aura une portée réduite. Si la lumière DEL ne clignote pas, changer la pile pour une neuve; il s'agit d'une pile au lithium CR2430.



	Si le problème persiste, effacer la programmation du moteur et le programmer à nouveau, voir les <b>appendices 7.C</b> et <b>7.D, section <i>Programmation d'un nouveau détecteur de vent.</i></b>
<b>Problème</b>	<b>Mon moteur ne répond pas, mais il fonctionnait il y a quelques minutes.</b>
<b>Solution 1</b>	Si votre auvent est presque fermé, mais pas complètement, il peut parfois refuser de se fermer.  Il faut alors l'ouvrir un peu avant de le refermer au complet.  Vous pourriez aussi à avoir à refaire les limites, voir l' <b>appendice 7.B.</b>
<b>Solution 2</b>	Si l'auvent s'arrête durant sa course ou juste après avoir bougé, il est possible que la protection contre la surcharge soit activée. Attendre au moins 20 minutes et essayer à nouveau.
<b>Solution 3</b>	Lorsque le détecteur de vent fait fermer l'auvent, l'auvent refusera de s'ouvrir pour au moins 10 minutes.  Après le délai d'environ 10 minutes, le fonctionnement reviendra à la normale.
<b>Problème</b>	<b>La toile frotte sur le rebord inférieur du boîtier.</b>
<b>Solution</b>	La toile s'enroule à l'envers (elle sort par en dessous du rouleau) sur le rouleau de l'auvent; la toile devrait sortir du boîtier par le dessus du rouleau.  Si l'auvent est motorisé, le débrancher. Pour les auvents motorisés ou manuels, utiliser la manivelle pour ouvrir la toile jusqu'à ce qu'elle soit complètement lâche.  Continuer à tourner dans la même direction jusqu'à ce que la toile se retende par-dessus le rouleau et fermer l'auvent au complet.  Faites attention en tendant la toile, celle-ci pourrait accrocher dans les bras.  Assurez-vous de ne plus laisser la toile devenir lâche pour éviter qu'elle ne s'enroule dans la mauvaise direction à nouveau. Le frottement pourrait user la toile prématurément.

<b>Problème</b>	<b>Est-ce que je peux ajouter plus d'une télécommande?</b>
<b>Solution</b>	Oui, le moteur Dooya peut mémoriser plusieurs transmetteurs, donc : télécommandes et détecteurs de vent.
<b>Problème</b>	<b>J'ai perdu ma télécommande et je ne suis pas capable de programmer ma nouvelle télécommande.</b>
<b>Solution</b>	Il faut voir les <b>appendices 7.C</b> et <b>7.D</b> , section <b>Programmation d'un nouveau détecteur de vent</b> .
<b>Problème</b>	<b>L'auvent s'arrête avant d'être complètement ouvert ou il s'ouvre trop et la toile devient lâche.</b>
<b>Solution</b>	La limite d'ouverture a besoin d'être ajustée, voir l' <b>appendice 7.B</b> .
<b>Problème</b>	<b>Est-ce que d'autres télécommandes peuvent interférer avec mon auvent?</b>
<b>Solution</b>	<p>Non, chaque télécommande doit être ajoutée à l'auvent.</p> <p>Les ouvre-portes de garages ou autre télécommande ne peuvent communiquer avec votre auvent. Si par contre, un voisin proche c'est aussi procuré un auvent, il pourrait avoir interférence.</p> <p>Dans ce cas, il faudrait demander au voisin de débrancher son auvent, le temps que vous programmez votre manette. Ensuite, il n'a qu'à rebrancher son auvent.</p>

**Nous contacter : Auvents Multiples Inc.**

Salle de montre/Showroom : 1505A rue de l'Industrie, Beloeil, QC J3G 0S5

Usine/Factory : 1701 rue de l'Industrie, Beloeil, QC J3G 0S5

Téléphone/Telephone : (450) 446-4182

Sans frais/Toll-free : (866) 446-4182

[www.auventsmultiples.com](http://www.auventsmultiples.com)

[www.zonepatio.com](http://www.zonepatio.com)

[www.zonepatio.ca](http://www.zonepatio.ca)