

**MOUSTIQUAIRE MOTORISÉ MOSQUITERIA**  
**MODÈLES MANUEL ET MOTORISÉ**



**Manuel d'installation**

Version 2024



## **LISEZ CECI AVANT L'ASSEMBLAGE**

Cette section contient des avertissements importants pour votre sécurité et l'intégrité de votre Mosquiteria ainsi que son installation.

**AVANT** de jeter l'emballage de votre Mosquiteria, nous vous recommandons de faire l'inventaire de toute la quincaillerie présentée à la section **1.3**.

**ATTENTION!** Il est primordial de suivre ces instructions. Une installation inadéquate du Mosquiteria pourrait causer des blessures aux personnes et des dommages matériels importants.

**AVERTISSEMENT :** Votre Mosquiteria n'est pas fait pour supporter de forts vents et des accumulations de neige ou glace. Une telle accumulation pourrait endommager ou faire tomber votre Mosquiteria, causant des dommages corporels ou matériels et annuler la garantie.

**AVERTISSEMENT :** Veuillez fermer le Mosquiteria lors d'épisodes de vents violents.

**ATTENTION!** Une installation conforme et l'intégrité de la structure sur laquelle le Mosquiteria sera installé sont la seule responsabilité du client utilisateur. Toutes les maisons sont différentes et les fixations incluses pourraient ne pas convenir à votre situation d'installation.

**AVANT** d'installer votre Mosquiteria, vous devez vérifier la surface de montage et vous assurer qu'il n'y a aucun obstacle sur la surface du mur tel que : des appareils, luminaires, poignées de porte, etc., qui pourraient interférer avec la toile ou bloquer le Mosquiteria lors de son déploiement.

**EN CAS DE DOUTE**, consultez un entrepreneur certifié.

Pour rendre la tâche d'installation plus facile, nous sommes fiers de vous diriger vers notre site web, vous y trouverez une gamme de vidéos à caractère technique : <https://zonepatio.ca/tutoriels-videos/>

Pour toutes questions ou tous commentaires, n'hésitez pas à communiquer avec notre service à la clientèle au **1-866-466-4182** ou [sac@auentsmultiples.com](mailto:sac@auentsmultiples.com).

## **TABLES DES MATIÈRES**

### **1 Préparation de l'installation**

- 1.1 Outils et aides nécessaires
- 1.2 Déballez votre Mosquiteria
- 1.3 Liste des pièces incluses
- 1.4 Révision des prérequis
  - 1.4.1 Type d'installation électrique
  - 1.4.2 Types de revêtements
  - 1.4.3 Précision des mesures et utilisation de calles

### **2 Instruction d'installation**

- 2.1 Installation des ancrages du caisson
- 2.2 Installer le caisson sur les ancrages
- 2.3 Installation des pattes
  - 2.3.1 Installation des compensateurs
  - 2.3.2 Installation des profils-guides
  - 2.3.3 Insertion de la toile dans les guides
- 2.4 Finition

### **3 Programmation du système**

- 3.1 Ajuster les limites
- 3.2 Changer le sens d'ouverture
- 3.3 Programmer une télécommande supplémentaire
- 3.4 Ajout de plusieurs Mosquiteria sur une télécommande

### **4 Conseils et sécurité**

### **5 Entretien**

- 5.1 Lubrification
- 5.2 Entretien de la toile
- 5.3 Entretien du moteur électrique
- 5.4 La télécommande et son support
- 5.5 Remisage

### **6 Annexes**

- 6.1 Programmation du moteur et de la télécommande
  - 6.1.1 Réinitialisation du moteur et synchronisation de la télécommande
- 6.2 Programmation des limites d'ouverture et de fermeture temporaires
- 6.3 Ajustement des limites

### **7 Guide de dépannage**

# 1. PRÉPARATION DE L'INSTALLATION

## 1.1 Outils et aides nécessaires

- Couteau de sécurité pour déballer, type A ou B
- 2 échelles ou escabeaux
- Ruban à mesurer
- Crayon, soit un marqueur à l'encre ou un crayon de menuisier
- Perceuse
- Niveau
- Embouts de tournevis Robertson #1, #2 et #3
- Embout de tournevis Philips #4
- Douille 8mm pour vis hexagonale
- Clé hexagonale 3mm pour les ancrages
- Installation sur maçonnerie :
  - Marteau pour enfoncer les chevilles
  - Mèche à maçonnerie 3/16" et 5/16"
- Installation dans une structure de bois :
  - Mèche à métal de 5/32".



A



B

### Optionnel :

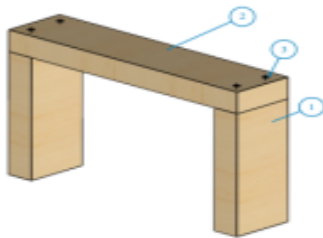
- Détecteur de montant
- Ruban à masquer
- Calfeutrant
- Calles de nylon, d'aluminium ou de cuivre
- Crochet à parement

**NOTE :** Assurez-vous d'avoir de l'aide pour l'installation, il faut au moins deux personnes pour faire une installation sécuritaire.

**EN CAS DE DOUTE,** consultez un entrepreneur certifié.

## 1.1. Déballer votre auvent

- Votre Mosquiteria vous sera livré dans une boîte rectangulaire. Coupez les courroies autour de la boîte et soulevez le couvercle.
- Retirer les arceaux et couper les courroies vertes. Nous recommandons d'utiliser un couteau de sécurité, voir la section 1.1, pour retirer le reste de l'emballage.



- Sortir le Mosquiteria de la boîte et le déposer sur une couverture ou sur des chevalets. Nous conseillons d'être 2 personnes pour retirer le Mosquiteria de la boîte de manière sécuritaire.
- Retirer les accessoires emballés sur le Mosquiteria. Assurez-vous d'avoir retiré tous les accessoires de l'emballage avant d'en disposer. Voir la section 1.3 pour le matériel inclus.
- Retirer l'emballage de pellicule plastique avec précaution. Ne pas couper avec un couteau ordinaire ou un couteau à autorétraction, ce qui pourrait abîmer le Mosquiteria, utiliser plutôt un couteau de sécurité, voir les photos de la section 1.1.

**ATTENTION!** Les pattes du Mosquiteria sont expédiées préassemblées pour une livraison plus sécuritaire. Elles sont identifiées G (gauche) et D (droite). Il est impératif de respecter l'emplacement des pattes lors de l'assemblage.



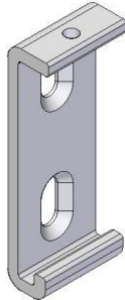
## 1.3 Liste des pièces incluses

### Emballé sur le caisson

- 1 manivelle (Mosquiteria manuel seulement)
- 2 ancrages pour caisson (Mosquiteria de 8' et moins seulement)
- 3 ancrages pour caisson (Mosquiteria de 9' et plus seulement)
- 2 pattes assemblées

### Dans la boîte de quincaillerie

- 1 manuel d'installation
- 1 télécommande (si motorisé)
- 1 cordon d'alimentation électrique pour le moteur 120V de 15 pieds
- 4 vis à métal (modèle V1 et V3) : 2 installées sur le couvercle et 2 de rechange
- 4 vis de fixation du profil guide (modèle V2 et V4)
- 12 vis à bois (modèle V5)
- 12 ancrages pour le béton (modèle V6)
- 12 ancrages pour l'aluminium (modèle V7)
- 8 vis pour fixer les ancrages (modèle V8)
- 8 chevilles pour fixer les ancrages dans le béton (modèle V9)

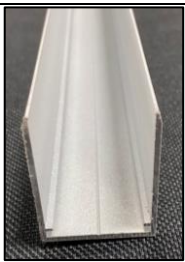
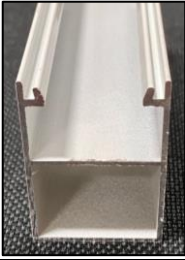
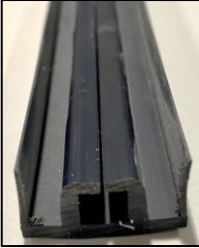
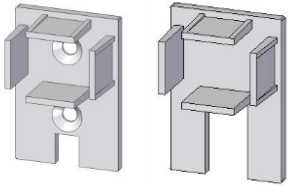

<p><b>Télécommande et son support</b></p>	
<p><b>Manivelle (Mosquiteria manuels uniquement)</b></p>	
<p><b>Ancrages pour caisson</b></p> <p>Mosquiteria 8' et moins : 2 ancrages Mosquiteria 9' et plus : 3 ancrages</p>	

## PATTES DU MOSQUITERIA

Assemblées pour une expédition plus sécuritaire (voir composantes plus bas) :

**ATTENTION!** Les pattes sont identifiées G : Gauche / D : Droite; il est important de respecter le côté lors de l'assemblage.



<b>Compensateur</b>	
<b>Guide</b>	
<b>Guide-Zip</b>	
<b>Capuchons de plastique</b>  2 x Capuchons percés : capuchon du bas 2 x Capuchons sans trous : capuchon du haut.	
<b>Mouluures de retenue</b>	

## VIS INCLUSES DANS LE SAC DE QUINCAILLERIE

Numéro	Description	Quantité
V1 ou V3	Vis de fixation du couvercle selon la couleur (le couvercle est livré avec une vis à chaque bout mais 2 vis de rechanges sont incluses en cas de perte. Conserver en sécurité.	4
V2 ou V4	Vis de fixation du profil-guide dans le compensateur, selon la couleur	4
V5	Vis pour fixer les guides dans le bois	12
V6	Vis pour fixer les guides dans le béton	12
V7	Vis pour fixer les guides dans l'aluminium	12
V8	Vis pour fixer les ancrages	8
V9	Cheville pour fixer les ancrages dans le béton	8



### 1.4 Révision des prérequis

Avant d'installer le Mosquiteria, vérifier la surface de montage et s'assurer qu'il n'y ait aucun obstacle sur la surface comme des gouttières, luminaires, poignées de porte, etc., qui pourrait interférer avec ou bloquer le Mosquiteria lors de son déploiement. **Le compensateur doit être vissé à la structure par le fond, jamais par le côté.**

L'installateur professionnel doit s'assurer que les ancrages et les compensateurs soient fixés adéquatement dans la structure pour assurer un assemblage selon les spécifications, ce qui garantit le bon fonctionnement du Mosquiteria.

**ATTENTION!** L'installation du Mosquiteria requiert une séquence précise, bien lire toutes les instructions avant de débiter l'installation.

**ATTENTION!** Pour un bon fonctionnement du système, le caisson doit être installé de niveau à l'horizontale et les pattes doivent être installées de niveau à la verticale. Si nécessaires, utiliser des calles.

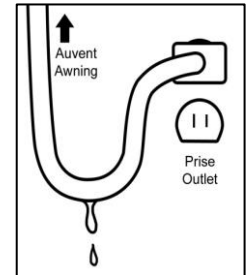
**EN CAS DE DOUTE**, consultez un entrepreneur certifié.



### 1.4.1 Type d'installation électrique

Si votre Mosquiteria est motorisé, vous aurez besoin d'une prise DDFT (GFI) fonctionnelle lors que l'installation. Pour empêcher l'eau de s'infiltrer dans la prise murale DDFT (GFI), il est recommandé de former une boucle d'écoulement à l'extrémité du cordon d'alimentation électrique. Le cordon d'alimentation du Mosquiteria a une longueur de 15 pieds.

Il est également recommandé d'installer un couvercle de protection. Ces couvercles sont disponibles dans la plupart des quincailleries.



### 1.4.2 Types de revêtements

Il est important de fixer le caisson dans une partie structurelle de votre bâtiment. Certaines installations peuvent nécessiter une plaque de support en bois ou en métal afin de solidifier et faciliter l'installation des ancrages du caisson.

Pour tous bâtiments qui ont une structure interne en bois, il y a très souvent un madrier au-dessus de la fenêtre ou de la porte qui sera protégée par le Mosquiteria.

Pour une structure comme un gazebo ou un balcon, il est nécessaire d'évaluer le support horizontal entre les colonnes. Assurez-vous d'avoir une base solide tels un madrier de bois ou un support métallique qui retiendra les supports de fixation.

Dans certains cas, par exemple, du béton ou de la brique structurelle, il sera possible d'utiliser les vis à maçonnerie. Des vis pour l'aluminium sont aussi fournies pour fixer les pattes à un auvent ou un gazebo. Il est important de toujours utiliser les fixations appropriées pour votre situation. Il sera peut-être nécessaire d'utiliser des vis différentes de celles fournies.

**ATTENTION!** Certains murs de maçonnerie pourraient ne pas être conçus pour supporter le Mosquiteria en toute sécurité. Les fixations fournies ne sont pas conçues pour une installation sur certains types de briques ou sur les briques décoratives.

**EN CAS DE DOUTE**, consultez un entrepreneur certifié.

### 1.4.3 Précision des mesures et utilisation de calles

**ATTENTION!** Le Mosquiteria a été produit selon les mesures très précises qui nous ont été fournies. Son fonctionnement dépend d'une **installation parfaitement à niveau**.

Il est possible d'installer le Mosquiteria avec des calles allant jusqu'à 1/8<sup>e</sup> de pouce (0,125). Un décalage plus grand risque d'être difficile à cacher avec le calfeutrant.

Dans certains cas, 0,25 pouce est enlevé d'un des côtés du caisson afin de laisser passer le cordon d'alimentation. Il faut alors décaler le caisson pour le coller au mur du côté qui

n'a pas de cordon d'alimentation. Une des pattes devra alors être installée en dehors de la languette du caisson. Il pourra aussi être nécessaire d'utiliser des calles sur le compensateur de cette patte.

Si vous utilisez des calles pour les ancrages du caisson, il vous sera peut-être nécessaire de couper les pattes puisque le caisson sera plus bas que prévu.

## 2. INSTRUCTION D'INSTALLATION

**ATTENTION!** Assurez-vous d'avoir de l'aide pour l'installation, il faut au moins deux personnes pour faire une installation sécuritaire, spécifiquement pour accrocher le caisson sur les ancrages. L'installation des ancrages et des guides est la partie qui requiert le plus de temps et de minutie et il est possible de le faire seul.

Nous vous suggérons de vous référer à la vidéo d'installation pour une meilleure compréhension de la procédure d'installation. Voici le lien : <https://zonepatio.ca/tutoriels-videos/>

Pour tous les bâtiments qui ont une structure interne en bois avec revêtement de bois, de vinyle ou d'aluminium, les tirefonds doivent être solidement ancrés dans une partie structurale du bâtiment. Assurez-vous de trouver le centre de la pièce structurale et de prépercer avant de fixer le tirefond.

### 2.1 Installation des Ancrages du Caisson

Marquer l'emplacement des ancrages de fixation du caisson. Les ancrages de fixation doivent être installés à environ 8 pouces de chacune des extrémités du caisson.

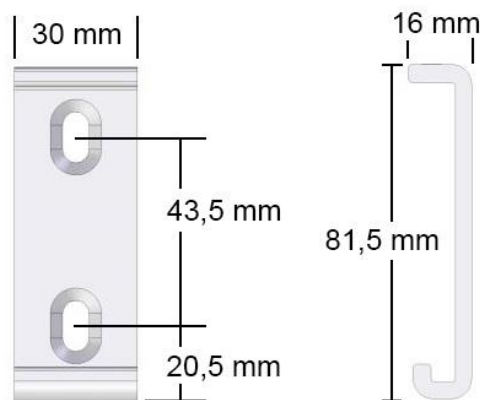
**NOTE :** un Mosquiteria de 9 pieds ou plus requiert un troisième support; celui-ci doit être installé approximativement au centre du caisson.

**EN CAS DE DOUTE,** consultez un entrepreneur certifié.

#### Installation murale :

Assurez-vous de trouver les montants et éléments structurels pour fixer les ancrages. La vis de fixation de l'ancrage doit pointer vers le bas lors de l'installation de l'ancrage. Utiliser les vis V8 telles que présentées dans le diagramme.

**ATTENTION!** Les ancrages doivent être à niveau, utiliser des calles si nécessaires. Nous suggérons l'utilisation de rondelles de métal non ferreux ou de nylon comme calles.



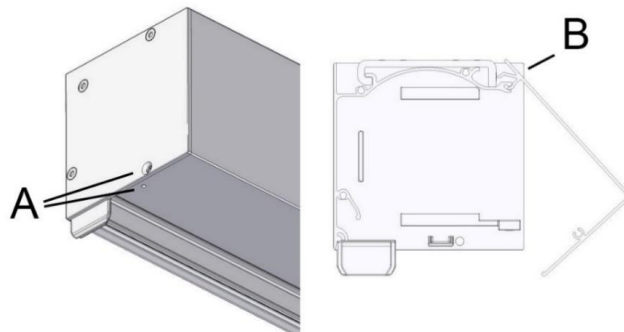
## Installation Sous Corniche ou Soffite

Assurez-vous de trouver les chevrons ou supports métalliques pour fixer les ancrages. La vis de fixation de l'ancrage doit pointer vers l'avant lors de l'installation de l'ancrage. Utiliser les vis V8 telles que présentées dans le diagramme.

**ATTENTION!** Les ancrages doivent être à niveau, utiliser des calles si nécessaires. Nous suggérons l'utilisation de rondelles de métal non ferreux ou de nylon comme calles.

### 2.2 Installer le Caisson sur les Ancrages

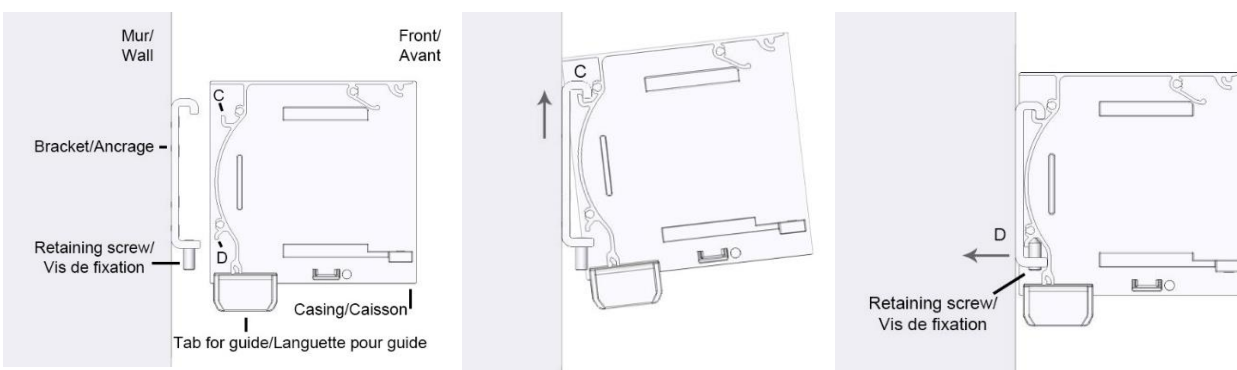
Retirer la vis A afin de pouvoir enlever le couvercle du caisson. La vis A peut se trouver sur le côté ou sous le couvercle du caisson. Déposer le couvercle et la vis dans un endroit sécuritaire.



#### Installation murale :

1. Accrocher le caisson aux ancrages en insérant le haut du caisson (C) dans la languette de l'ancrage.
2. Pousser le bas du caisson vers le mur pour l'appuyer au complet dans les ancrages.
3. Sécuriser le caisson (D) en serrant la vis de fixation des ancrages avec la clé Allen

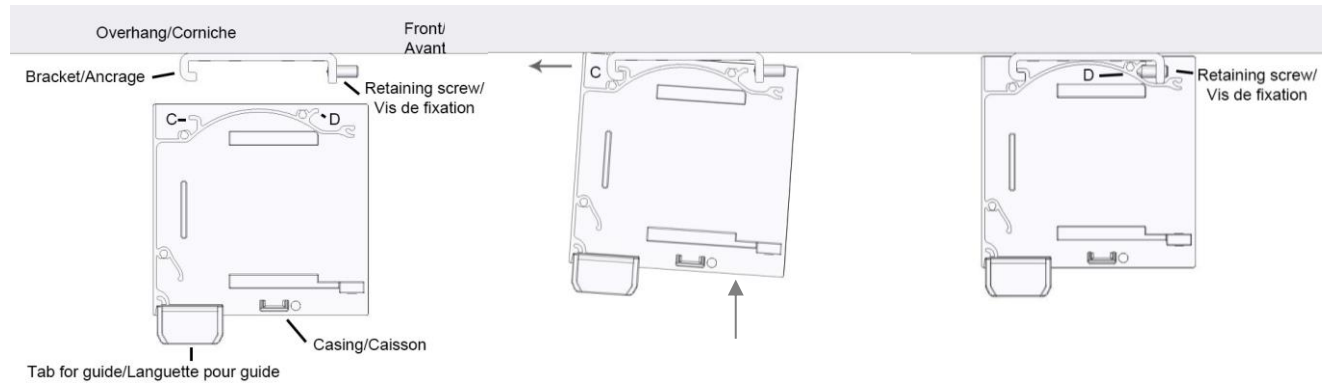
**ATTENTION!** S'assurer que le caisson soit bien fixé en place avant de le relâcher.



## Installation Sous Corniche ou Soffite

1. Accrocher le caisson aux ancrages en insérant l'arrière du caisson (C) dans la languette de l'ancrage.
2. Pousser le devant du caisson (D) vers le haut pour l'appuyer au complet dans les ancrages.
3. Sécuriser le caisson en serrant la vis de fixation des ancrages avec la clé Allen.

**ATTENTION!** S'assurer que le caisson soit bien fixé et en place avant de le relâcher.



## 2.3 Installation des Pattes

Les pattes sont expédiées assemblées afin d'éviter les dommages dans le transport. Voir la **section 1.3** pour la description des composantes de la patte.

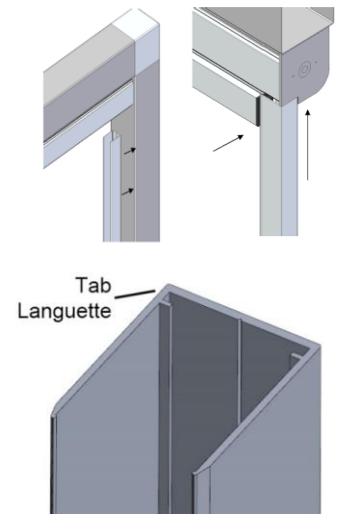
**NOTE :** il y a 2 profils d'aluminium insérés l'un dans l'autre à séparer pour l'installation de la patte.

### 2.3.1 Installation des compensateurs

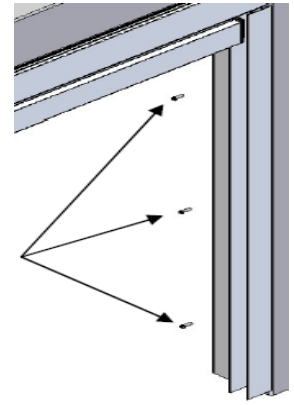
1. Commencer par enlever le profil-guide de l'intérieur du compensateur.
2. Marquer l'emplacement des compensateurs sur le mur ou la structure. Vérifier la verticalité du mur ou de la structure, utiliser des calles si nécessaires.

**ATTENTION!** Les compensateurs doivent être mis à niveau dans les deux axes et s'insérer dans la languette du caisson. Ils doivent être affleurants (*flush*) avec le côté et l'arrière du caisson, comme montré dans la figure ci-contre.

**NOTE :** Il est possible que le compensateur ne puisse pas s'insérer dans la languette. Cela peut arriver dans le cas où le caisson est décalé pour laisser passer un fil, ou si les mesures n'ont pas été prises parfaitement. Il est possible d'installer le compensateur jusqu'à 1/8<sup>e</sup> de pouce à l'extérieur de la fin du caisson. La languette ira alors entre les encoches et le bord du compensateur. Le profil-guide ne pourra alors pas s'appuyer au fond du compensateur et il dépassera un peu.

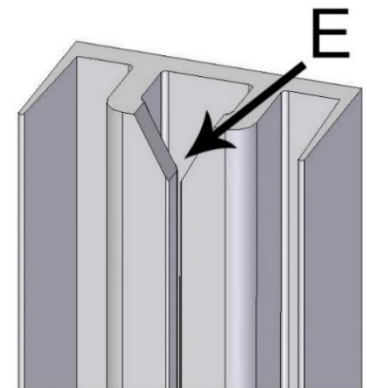


3. Percer un minimum de 3 trous de 5/32 de pouce, répartis également le long du profil à travers le compensateur et la structure. Utiliser une mèche appropriée pour le métal et selon le genre de surface du mur ou de la structure.
4. Fixer le compensateur en place avec les vis appropriées (V5, V6 ou V7).



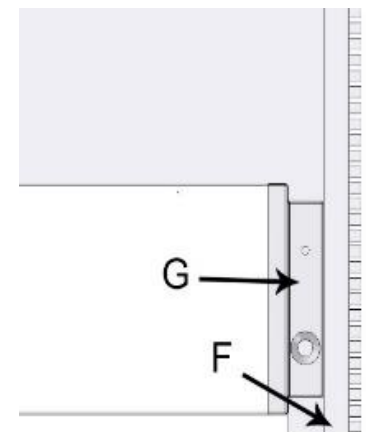
### 2.3.2 Installation des profils-guides

1. Retirer un des capuchons de plastique des profils-guides.
2. Retirer le guide-zip et les deux moulures de retenue.
3. Remettre le capuchon de plastique retiré en place et s'assurer que l'autre capuchon de plastique soit bien en place sur les profils-guides. Le capuchon avec les trous doit se situer en bas du profil guide.
4. Positionner l'encoche en "V" du guide-zip vers le haut pour faciliter l'insertion de la toile.
5. Descendre la barre de charge du Mosquiteria d'environ 24 pouces.
6. Sortir la barre de charge d'entre les compensateurs.
7. Insérer le profil-guide dans le compensateur, avec le capuchon du haut vers le haut.



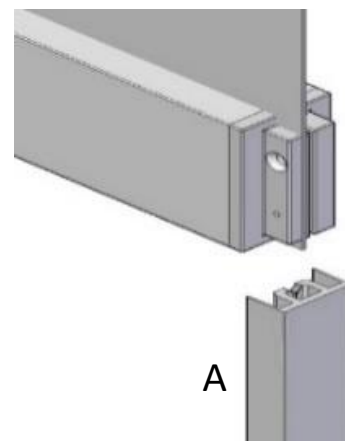
### 2.3.3 Insertion de la Toile dans les Guides

1. Insérer le bout inférieur du zip (F) dans l'encoche du guide-zip de plastique.
2. Glisser le guide-zip (A) vers le haut doucement, en guidant le zip jusqu'à ce qu'environ 12 pouces du zip soient insérés.
3. En tenant la barre de charge d'une main et le guide-zip de l'autre main, insérer le haut du guide-zip dans le profil guide, il faudra probablement lever le bout de la barre de charge pour donner du jeu dans la toile.
4. Insérer le guide-zip au complet et ensuite remettre les moulures de retenue.



5. S'assurer que le guide-zip soit entièrement derrière les moulures et que celles-ci soient solidement fixées sur le profil-guide, afin d'assurer la solidité du guide-zip et de la toile. Il sera probablement nécessaire de monter et de redescendre la barre de charge pour pouvoir installer les moulures au complet.

6. Procéder de la même façon pour le second guide-zip.



### 2.3.4 Fixation Des Profils-Guides

Descendre la barre de charge au complet et la remonter afin d'aligner la toile et la barre de charge avec les profils-guides.

Les profils-guides devraient se positionner également dans chacun des compensateurs. Si le caisson a été décalé pour laisser passer un cordon ou un obstacle, les guides ne seront pas égaux dans les compensateurs.

**ATTENTION!** Il ne faut pas fixer les profils-guides tant que la barre de charge n'est pas libre de monter et descendre. Ajuster la position des profils-guides jusqu'à ce que le mouvement de la barre se fasse librement. Il faudra peut-être aider la barre à bouger au début en la tirant vers le bas.

Lorsque les profils-guides sont dans une position qui permet à la barre de charge de se déplacer librement :

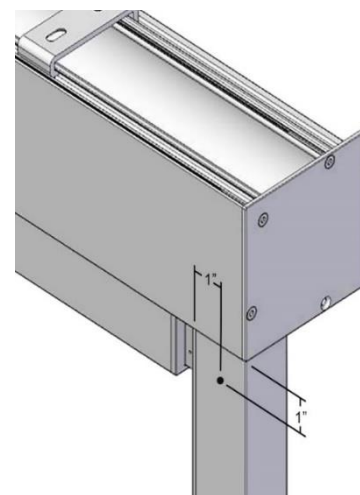
1. Marquer les emplacements des vis de fixation du profil-guide à 1 pouce du haut et 1 pouce du bord intérieur (vers la toile) du profil-guide.

2. Percer un trou pilote de chaque côté du compensateur

3. Installer les vis pour fixer le haut du profil-guide dans le compensateur.

**NOTE :** Il est important de laisser le bas du compensateur libre en cas d'ajustement.

4. Procéder de la même façon pour l'autre patte.



## 2.4 Finition

Remettre le couvercle du caisson en place en utilisant les vis V1 ou V3, en fonction de votre installation.

Utiliser un calfeutrant au besoin pour camoufler les espaces possibles entre le compensateur et la structure ou entre le caisson et la structure. Si des infiltrations d'eau sont possibles dans le caisson, les calfeutrer.

Au besoin, ajuster les limites de fermeture et d'ouverture du moteur.

## 3. PROGRAMMATION DU SYSTÈME

### 3.1 Ajuster les limites

En tout temps, vous pouvez arrêter le déroulement de la toile en appuyant sur le bouton « - » (arrêt) de la télécommande.

Testez le fonctionnement de la télécommande en utilisant les boutons ouverture « ▼ » et fermeture « ▲ ».

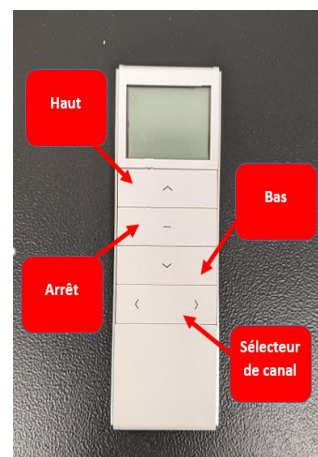
Les limites d'ouverture et de fermeture du moteur ont été programmées et testées en usine.

#### Limite d'ouverture

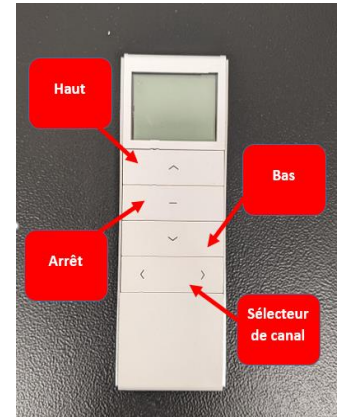
1. S'assurer que la télécommande soit sur le bon canal avec les boutons « ► » ou « ◀ ».
2. La télécommande en main, appuyez 1 fois sur la flèche du bas « ▼ ». Le moteur doit arrêter sa descente par lui-même jusqu'à une hauteur approximative de 7 pi.
3. Appuyez simultanément sur les boutons « ▼ » et « ▲ » jusqu'à ce que le moteur effectue 3 bips et 1 mouvement.
4. Vous avez un délai de 10 secondes pour faire descendre ou monter la toile en gardant le doigt appuyé sur les boutons « ▼ » ou « ▲ » jusqu'à la position d'ouverture désirée.
5. Appuyez et tenez le bouton « - » (arrêt) jusqu'à ce que le moteur effectue 3 bips et 1 mouvement.
6. Votre nouvelle limite d'ouverture est programmée avec succès.

#### Ajuster la limite de fermeture

**NOTE :** La limite de fermeture est ajustée en usine. Vous ne devriez pas avoir à la reprogrammer.



1. Faites fermer la toile en appuyant sur le bouton « ▲ ». Le moteur doit s'arrêter par lui-même. Si vous entendez le moteur forcer, appuyez immédiatement sur le bouton « - » (arrêt) 1 fois. Utiliser les flèches pour fermer la toile complètement si le moteur n'a pas arrêté au bon endroit.
2. Appuyez simultanément sur les boutons « ▼ » et « ▲ » jusqu'à ce que le moteur effectue 3 bips et 1 mouvement.
3. Faites monter la toile en appuyant sur « ▲ » par petits coups jusqu'à la position de fermeture finale désirée.
4. Appuyez sur le bouton « - » (arrêt) jusqu'à ce que le moteur effectue 3 bips et 1 mouvement.
5. La nouvelle limite de fermeture est programmée avec succès.



### 3.2 Changer le sens d'ouverture

Cette procédure décrit le changement de sens d'ouverture de votre produit par votre télécommande.

**NOTE :** Ces étapes font partie d'une séquence, qui doit absolument être effectuée telle que décrite. Il faut s'assurer que chaque étape soit bien effectuée avant de passer à la suivante.

**AVERTISSEMENT :** Le délai entre chaque étape ne doit pas dépasser deux secondes. Une fois ce temps dépassé, il faudra reprendre toute la procédure depuis le début.

1. Appuyez sur le bouton du haut "▲" et du bas "▼" simultanément jusqu'à ce que le moteur émette 3 bips puis relâchez
2. Appuyez sur le bouton-stop " - " et tenez-le jusqu'à ce que le moteur émette 3 bips puis relâchez le bouton.

**NOTE :** Si la télécommande ne se comporte pas comme prévu, vérifier qu'elle est sur le bon canal.

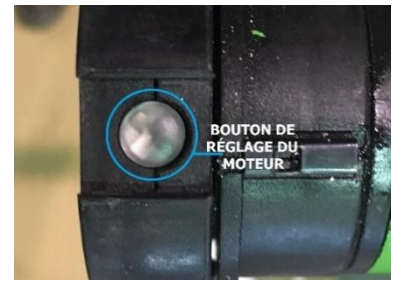
### 3.3 Programmer une télécommande supplémentaire

**NOTE :** Ces étapes font partie d'une séquence, qui doit absolument être effectuée telle que décrite. Il faut s'assurer que chaque étape soit bien effectuée avant de passer à la suivante.

**AVERTISSEMENT :** Le délai entre chaque étape ne doit pas dépasser deux secondes. Une fois ce temps dépassé, il faudra reprendre toute la procédure depuis le début.



1. S'assurer que la télécommande soit sur le bon canal avec les boutons « ► » ou « ◀ ».
2. Pressez et relâchez le bouton du moteur. 3 bips distincts seront émis par le moteur.
3. Pressez et relâchez le bouton P2 situé à l'arrière de votre nouvelle télécommande. 1 bip et 2 mouvements seront observés.
4. À nouveau, pressez et relâchez le bouton P2 situé à l'arrière de votre nouvelle télécommande. 1 bip et 2 mouvements seront observés.
5. Pressez et relâchez le bouton bas "▼". Vous observerez 2 mouvements.
6. Attendez 30 secondes.
7. Testez votre nouvelle télécommande.



### 3.4 Ajout de plusieurs Mosquiteria sur une télécommande

Lorsque votre Mosquiteria quitte notre usine, la télécommande est programmée par défaut sur le canal # 1. Si vous avez plus d'un Mosquiteria, chacun a sa propre télécommande et elle est programmée par défaut sur le canal # 1.

Cela vous laisse avec 14 autres canaux avec lesquels vous pouvez programmer pour faire fonctionner d'autres Mosquiteria équipés d'un moteur Dooya.

Suivez les étapes ci-dessous pour ajouter plusieurs Mosquiteria à 1 télécommande.

1. Choisir un Mosquiteria et sa télécommande.
2. Débrancher les autres Mosquiteria.
3. Aller au Mosquiteria # 2 et retirer la pile de la télécommande.
4. Brancher le Mosquiteria # 2
5. Sur la télécommande # 1, **choisir canal # 2**
6. Dans les 10 secondes, appuyez sur « **P2** ». Le moteur fera 1 bip et 2 mouvements.
7. Appuyez sur « **P2** » à nouveau. Le moteur fera 1 bip et 2 mouvements.
8. Finalement, appuyez sur la flèche du haut « **▲** ». Le moteur fera 3 bips et 2 mouvements.

9. Le Mosquiteria # 2 est maintenant couplé à la télécommande # 1.

10. Suivez cette même procédure pour chaque Mosquiteria que vous souhaitez programmer sur la télécommande # 1

Lorsque vous utilisez votre télécommande, **assurez-vous de sélectionner le bon canal** pour le Mosquiteria que vous souhaitez utiliser.

Conservez les autres télécommandes dans un endroit sûr pour les utiliser si quelque chose arrive à la télécommande # 1.

#### 4. CONSEILS ET SÉCURITÉ

**AVERTISSEMENT :** Avant d'utiliser le Mosquiteria, assurez-vous qu'aucun objet ou personne n'entrave sa trajectoire lors de l'ouverture ou fermeture. Garder les enfants hors de portée de toutes pièces mobiles lorsque l'auvent fonctionne. Ceci pourrait causer des blessures corporelles.

**ATTENTION!** Il ne faut jamais suspendre des articles aux différentes parties du Mosquiteria sauf les accessoires fournis par le fabricant.

**ATTENTION!** Il ne faut jamais tenter de réparer ou démonter des pièces du Mosquiteria sans suivre les procédures fournies par le fabricant des pièces de rechange. Tenter de faire des réparations sans instructions appropriées peut causer des blessures corporelles ainsi qu'un mauvais fonctionnement de l'auvent et pourrait annuler votre garantie.

**AVERTISSEMENT :** Les dommages au Mosquiteria ainsi qu'au mécanisme causés par une accumulation d'eau, de pluie, de neige, de glace ou par des vents forts ne sont pas couverts par la garantie du fabricant. Toujours rétracter votre Mosquiteria pendant les périodes de neige, verglas, pluies ou de vents forts. Lorsqu'il y a des vents violents, **ne laissez jamais votre Mosquiteria ouvert sans surveillance.**

**AVERTISSEMENT :** L'accumulation d'eau, de pluie, de neige ou de glace peut provoquer des dommages ou l'effondrement du Mosquiteria ou des blessures. Toujours fermer le Mosquiteria lors d'accumulation de pluie, neige ou glace. Assurez-vous d'ouvrir votre Mosquiteria pour faire sécher la toile lorsqu'il sera possible.

**ATTENTION!** Il ne faut jamais utiliser un barbecue, tout type de chauffe-terrasse ou de cheminée adossée à votre Mosquiteria. L'utilisation de ce genre d'unité dégageant de la chaleur pourrait brûler, faire fondre ou enflammer la toile et provoquer des blessures corporelles ainsi que des dommages matériels.

**AVERTISSEMENT :** Lors du remisage à long terme ou la non-utilisation d'un auvent motorisé, le fabricant recommande de faire tourner le moteur au bout de quelques mois pour maintenir la lubrification des composants internes.

## 5. ENTRETIEN

### 5.1. Lubrification

Nous recommandons l'application d'un lubrifiant sur les rails latéraux, au moins 3 fois par saison, **avant la première utilisation, pendant la saison, juste avant la dernière utilisation de l'année.**

Suivez les étapes suivantes pour vous assurer de la bonne lubrification de votre système.

1. Assurez-vous de l'absence d'objets ou de débris sur les rails.
2. Assurez-vous que le système soit entièrement rétracté. La basse doit être plaquée en position haute.
3. Utilisez un lubrifiant en silicone sec, comme l'Adseal 4000A2. À l'aide de la paille fournie, appliquez le lubrifiant à l'intérieur des guides PVC, du haut vers le bas.
4. Déroulez totalement la toile puis rétractez-la.

### 5.2 Entretien de la toile

La toile est composée à 74% de PVC et à 26% de polyester. Elle est enduite d'une protection spéciale qui retarde la formation et l'accumulation de saletés. Afin de bien préserver la toile, respectez les consignes de nettoyage suivantes.

**ATTENTION! NE JAMAIS UTILISER DE LAVEUSE À PRESSION,** car ceci enlèvera le revêtement anti-moisissures, endommagera les coutures et pourrait potentiellement endommager le moteur.

**ATTENTION!** Ne jamais rétracter la toile lorsqu'elle est humide. Même si la toile est traitée avec un revêtement anti-moisissures, cette protection n'est pas efficace pour des situations d'humidité extrêmes. **Si vous avez rétracté la toile humide dans son boîtier, déployez-la dès que possible pour la faire sécher.**

1. Utilisez une brosse douce ou un aspirateur pour retirer poussière et débris de votre toile.
2. Pour retirer les saletés tenaces, utilisez une éponge, avec un savon non abrasif et de l'eau tiède. Nous vous conseillons d'utiliser le produit d'Aqua-Tek, **Easy Clean®**. Ce produit est fabriqué au Canada, il est écologique et disponible dans notre salle d'exposition. Communiquer avec notre service à la clientèle pour plus de renseignements : [sac@auentsmultiples.com](mailto:sac@auentsmultiples.com) ou 1-866-446-4182.



3. Rincez abondamment, en s'assurant d'éliminer toute trace de savon
4. Laissez sécher la toile, en la laissant totalement déployée.

### 5.3 Entretien du moteur électrique

#### Moteur électrique

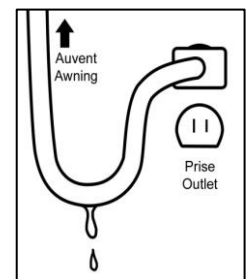
Le moteur électrique est équipé d'un système d'arrêt automatique en cas de surchauffe. Si vous ouvrez et fermez votre auvent plusieurs fois de suite, le moteur s'arrête automatiquement avant de surchauffer.

Le moteur reprend son fonctionnement normal après 20 minutes de refroidissement.

#### Protection de la prise électrique DDFT (GFI) contre les infiltrations d'eau

Pour empêcher l'eau de s'infiltrer dans la prise murale DDFT (GFI), il est recommandé de former une boucle d'écoulement à l'extrémité du cordon d'alimentation électrique.

Il est également recommandé d'installer un couvercle de protection. Ces couvercles sont disponibles dans la plupart des quincailleries.



### 5.4 La télécommande et son support

La pile de la télécommande (CR2430) devra peut-être être remplacée au bout de 3 ans ou avant si elle cesse de fonctionner. Une manière simple de déterminer l'état de votre batterie est de presser un bouton sur la télécommande et de vérifier que les lumières DEL, situées en bas de votre télécommande, s'allument. Si les lumières DEL ne s'allument pas ou clignotent toutes durant moins de 5 secondes, changer la pile.

Nous vous recommandons d'entreposer votre télécommande à l'abri, dans des conditions d'humidité raisonnables. Si vous planifiez de ne pas utiliser votre télécommande pour une longue période, par exemple en hiver, nous vous conseillons de retirer la pile.

**ATTENTION!** Ne laissez pas la télécommande exposée à l'eau et aux intempéries, cela pourrait altérer son bon fonctionnement.

### 5.5 Remisage

**ATTENTION!** N'utilisez pas votre Mosquiteria durant l'hiver, la glace et la neige peuvent endommager le système.

1. Assurez-vous que la toile soit propre et sèche avant de la rétracter.
2. Enroulez totalement la toile dans sa cassette, en limite haute.

3. Débranchez le moteur.
4. Protégez la prise avec un sac plastique et de l'adhésif. Cela la protégera de la pluie, de la glace et de la neige.
5. Retirez la batterie de la télécommande.
6. Entreposez la télécommande à l'abri, dans un environnement sec et tempéré.

## 6 ANNEXES

### 6.1 Programmation du moteur et de la télécommande

**ATTENTION!** Les étapes suivantes sont optionnelles et en dernier recours. Ces étapes ont déjà été faites en usine et vous ne devriez pas devoir les refaire.

**ATTENTION!** Une fois qu'une réinitialisation de moteur est faite, il y a un risque d'endommager votre Mosqiteria lors d'une mauvaise manœuvre. Veuillez bien lire les sections **6.A**, **6.B** et **6.C**, afin de vous familiariser avec la procédure avant de commencer.

#### 6.1.1 Réinitialisation du moteur et synchronisation de la télécommande

Cette procédure décrit les étapes nécessaires pour rétablir la communication entre le moteur et la télécommande ou pour programmer une nouvelle télécommande.

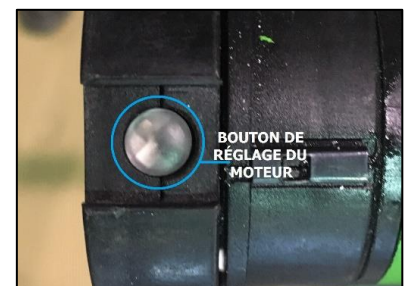
**ATTENTION!** Cette procédure doit être effectuée seulement si la télécommande n'actionne pas le Mosqiteria motorisé.

**AVERTISSEMENT :** Veuillez aussi noter que la limite de temps entre 2 opérations doit être plus courte que 10 secondes, sinon vous aurez à recommencer la procédure complète à partir du début. Assurez-vous d'avoir préalablement sélectionné le canal de la télécommande que vous utiliserez.



#### Réinitialisation du moteur

1. Vérifiez que le voyant LED de la télécommande est allumé lorsque vous gardez un des boutons enfoncés. Si le voyant bleu ne s'allume pas du tout ou clignote pendant moins de 5 secondes, vous aurez besoin de remplacer la pile, voir la section **5.4**.
2. Appuyez le bouton de réglage du moteur situé en dessous du Mosqiteria du côté moteur jusqu'à ce que le moteur effectue 3 bips et 2 mouvements.
3. Garder le bouton de réglage du moteur enfoncé jusqu'à ce que le moteur effectue à nouveau 3 bips et 2 mouvements.



4. Relâchez le bouton de réglage du moteur, le moteur fera 2 mouvements supplémentaires.
5. Débranchez le moteur, il fera 1 bip. Ceci réinitialisera votre moteur. Rebranchez-le, il fera 1 bip et 2 mouvements.

### Synchronisation de la télécommande au moteur

**IMPORTANT!** Si votre moteur est à droite, lors de la réinitialisation, vous devrez lui faire changer le sens de rotation du moteur. Pour ce faire, appuyez simultanément sur les boutons « ▼ » et « ▲ » de la télécommande jusqu'à l'obtention de trois bips et 1 mouvement. Le sens de rotation du moteur sera inversé. Si le moteur est à gauche, vous n'avez pas besoin de faire cette étape.

- a) **Si vous n'avez pas accès au bouton du moteur**, vous devrez le débrancher pendant 10 secondes et le rebrancher. Vous pouvez maintenant faire les étapes 1 à 4.
- b) Si vous avez accès au bouton du moteur, appuyer dessus jusqu'à ce que le moteur effectue 1 bip et 1 mouvement. Vous pouvez maintenant faire les étapes 1 à 4.

1. Dans les 10 secondes, appuyez sur le bouton **P2** **1 fois**, le moteur effectuera 1 bip et 2 mouvements.
2. Appuyez sur le bouton **P2** à nouveau **1 fois**, le moteur effectuera 1 bip et 2 mouvements.
3. Appuyez sur « ▲ » **si moteur à gauche**  
Appuyez sur « ▼ » **si moteur à droite**  
Le moteur effectuera 3 bips et 2 mouvements.
4. Le moteur est maintenant synchronisé à la télécommande.



## 6.2 Programmation des limites d'ouverture et de fermeture temporaires

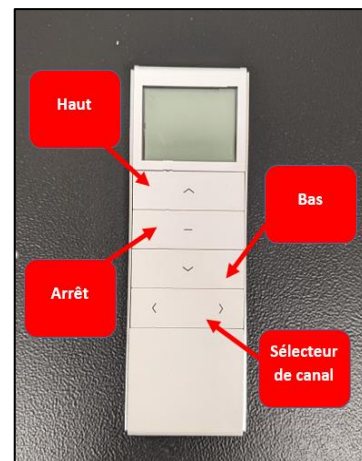
**ATTENTION!** Cette procédure doit être appliquée uniquement lorsque le moteur et la télécommande ont été réinitialisés.

### Mode de réglage de limite initiale

1. Assurez-vous que le moteur soit sous tension.
2. Appuyez sur **P2** jusqu'à ce que le moteur effectue 1 bip et 1 mouvement.
3. Appuyez sur « ▲ » jusqu'à ce que le moteur effectue 1 bip et un 1 mouvement.
4. Appuyez sur **P2** jusqu'à ce que le moteur effectue 3 bips et 1 mouvement.
5. Le moteur est prêt pour la programmation des limites.

### Régler la limite de fermeture temporaire

1. Faites monter la toile en tenant le bouton « ▲ » jusqu'à environ 6 po du boîtier.
2. Appuyez et tenez enfoncé le bouton « - » (arrêt) jusqu'à ce que le moteur effectue 3 bips et 1 mouvement.
3. La nouvelle limite temporaire de fermeture est réglée avec succès. La limite finale sera ajustée après le réglage de la limite d'ouverture.



### Régler la limite d'ouverture temporaire

1. Faites descendre la toile en tenant le bouton « ▼ » jusqu'à la position d'ouverture désirée.
2. Appuyez sur le bouton « - » (arrêt) jusqu'à ce que le moteur effectue 3 bips et 1 mouvement.
3. La nouvelle limite d'ouverture est réglée avec succès. Au besoin, elle pourra être réajustée à l'étape suivante.

## 6.3 Ajustement des limites

Les étapes suivantes doivent être faites à la suite de la section 6.2, pour ajuster soit la limite de fermeture ou la limite d'ouverture

### Ajuster la limite d'ouverture

1. La télécommande en main, appuyer sur la flèche du bas « ▼ ». Le moteur doit arrêter sa descente par lui-même jusqu'à la limite d'ouverture réglée précédemment. Sinon, vous devez recommencer l'ajustement des limites, voir l'appendice 6.B.
2. Appuyez simultanément sur les boutons « ▼ » et « ▲ » jusqu'à ce que le moteur effectue 3 bips et 1 mouvement.
3. Vous avez 10 secondes pour faire monter ou descendre la toile en tenant le bouton « ▲ » ou « ▼ » jusqu'à la position d'ouverture désirée.
4. Appuyez sur le bouton « - » (arrêt) jusqu'à ce que le moteur effectue 3 bips et 1 mouvement.
5. Votre nouvelle limite d'ouverture est ajustée avec succès.

Les limites d'ouverture et de fermeture sont maintenant programmées. Appuyez sur le bouton « ▲ » 1 fois pour vérifier que le MultiShade se referme correctement selon vos réglages.

### Ajuster la limite de fermeture

1. Faites fermer la toile. Le moteur doit s'arrêter par lui-même. Si vous entendez le moteur forcer, appuyer immédiatement sur le bouton « - » (arrêt) 1 fois. Vous devrez recommencer l'ajustement des limites, voir la section **6.2**.
2. Appuyez simultanément sur les boutons « ▼ » et « ▲ » jusqu'à ce que le moteur effectue 3 bips et 1 mouvement.
3. Faites monter la toile en appuyant sur « ▲ » par petits coups jusqu'à la position de fermeture finale désirée.
4. Appuyez sur le bouton « - » (arrêt) jusqu'à ce que le moteur effectue 3 bips et 1 mouvement.
5. La nouvelle limite de fermeture est programmée avec succès.

## 7 GUIDE DE DÉPANNAGE

Problème d'installation	
Problème	<b>Est-ce que je peux brancher mon Mosquiteria directement au système électrique (sans prise)?</b>
Solution	<p>Il est possible de brancher le moteur directement au boîtier électrique en coupant le cordon électrique, mais <b>cela annulera la garantie du moteur</b> et peut rendre la programmation plus difficile.</p> <p>Si vous tenez vraiment à le faire, assurez-vous d'avoir un interrupteur facile d'accès pour les procédures de programmation du moteur.</p>
Problème de fonctionnement	
Problème	<b>Ma télécommande ne fait pas fermer ou ouvrir le Mosquiteria.</b>
Solution 1	<p>Si votre Mosquiteria est presque fermé, mais pas complètement, il peut parfois refuser de se fermer. Il faut alors l'ouvrir un peu avant de le refermer au complet.</p>



<b>Solution 2</b>	<p>Si le Mosquiteria s'arrête durant sa course ou juste après avoir bougé, il est possible que la protection contre la surchauffe soit effective.</p> <p>Attendre au moins 20 minutes et essayer de nouveau.</p>
<b>Solution 3</b>	<p>Vérifier si la prise électrique est fonctionnelle en y branchant un autre appareil, telle une lampe.</p> <p>Si la prise est fonctionnelle, mais que le Mosquiteria ne fonctionne pas, tester la télécommande.</p> <p>Vérifier si les piles de la télécommande sont fonctionnelles. En appuyant sur un des boutons de la télécommande, la lumière DEL clignote-t-elle? Une télécommande avec une pile faible mettra plus de temps à faire allumer la lumière DEL et aura une portée réduite.</p> <p>Si la lumière DEL ne clignote pas, changer la pile pour une neuve; il s'agit d'une pile au lithium CR2430. <b>Débrancher le Mosquiteria avant de changer la pile.</b></p>
<b>Problème</b>	<b>Mon moteur ne répond pas, mais il fonctionnait il y a quelques minutes.</b>
<b>Solution 1</b>	<p>Si votre Mosquiteria est presque fermé, mais pas complètement, il peut parfois refuser de se fermer. Il faut alors l'ouvrir un peu avant de le refermer au complet.</p>
<b>Solution 2</b>	<p>Si le Mosquiteria s'arrête durant sa course ou juste après avoir bougé, il est possible que la protection contre la surchauffe soit effective.</p> <p>Attendre au moins 20 minutes et essayer de nouveau.</p>
<b>Problème</b>	<b>Le Mosquiteria s'arrête avant d'être complètement ouvert ou il s'ouvre trop et la toile devient lâche.</b>
<b>Solution</b>	<p>La limite d'ouverture et fermeture du moteur a besoin d'être ajustée, voir la section 3.1</p>
<b>Problème</b>	<b>Le Mosquiteria ne s'ouvre et se ferme que si on garde un des boutons sur la télécommande enfoncé.</b>
<b>Solution</b>	<p>Le moteur est en mode programmation et en attente.</p> <p>Les limites d'ouverture et de fermeture doivent être réglées, voir la section 3.1</p>

<b>Problème</b>	<b>Est-ce que d'autres télécommandes peuvent interférer avec mon Mosquiteria?</b>
<b>Solution</b>	Non, chaque télécommande doit être ajoutée au Mosquiteria. Les ouvre-portes de garage et les autres télécommandes ne peuvent pas communiquer avec votre Mosquiteria.
<b>Problème</b>	<b>J'ai perdu ma télécommande et je ne suis pas capable de programmer ma nouvelle télécommande.</b>
<b>Solution</b>	Veuillez contacter le service à la clientèle pour vous procurer une nouvelle télécommande. Pour la programmer, voir la section <b>3.3</b>
<b>Problème</b>	<b>J'essaie d'ouvrir mon auvent mais la barre de charge ne descend pas ou elle descend plus d'un côté que de l'autre.</b>
<b>Solution</b>	Les guides-zip peuvent être sales. Vérifier aussi l'alignement des profils-zip dans les compensateurs.
<b>Problème de programmation</b>	
<b>Problème</b>	<b>J'essaie d'ajouter une nouvelle télécommande mais ça ne fonctionne pas</b>
<b>Solution</b>	Réinitialiser le moteur aux paramètres d'usine, voir l'annexe <b>6.1</b>

**Nous contacter : Auvents Multiples Inc.**

Salle de montre/Showroom : 1505A rue de l'Industrie, Beloeil, QC J3G 0S5

Usine/Factory : 1701 rue de l'Industrie, Beloeil, QC J3G 0S5

Téléphone/Telephone : (450) 446-4182

Sans frais/Toll-free : (866) 446-4182

[sac@auentsmultiples.com](mailto:sac@auentsmultiples.com)

[www.auentsmultiples.com](http://www.auentsmultiples.com)

[www.zonepatio.ca](http://www.zonepatio.ca)